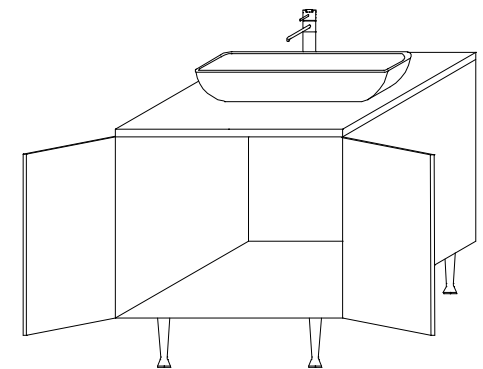


本 体	パーティクルボード
扉	オレフィンシート
天 板	人工大理石
脚	アルミ
取 手	ステンレス
重量(本体)	31K g



洗面：ハトリアプレート・水栓：アローナトル専用となります。
洗面ボール（ハトリアプレート）と水栓（アローナトル）は別売となります。

SANWA COMPANY LTD.

ステムズ 洗面化粧台 レイアウト図面

2007/6/1

murota

No
1

W600 × H650 × D600

KT02011

1:20