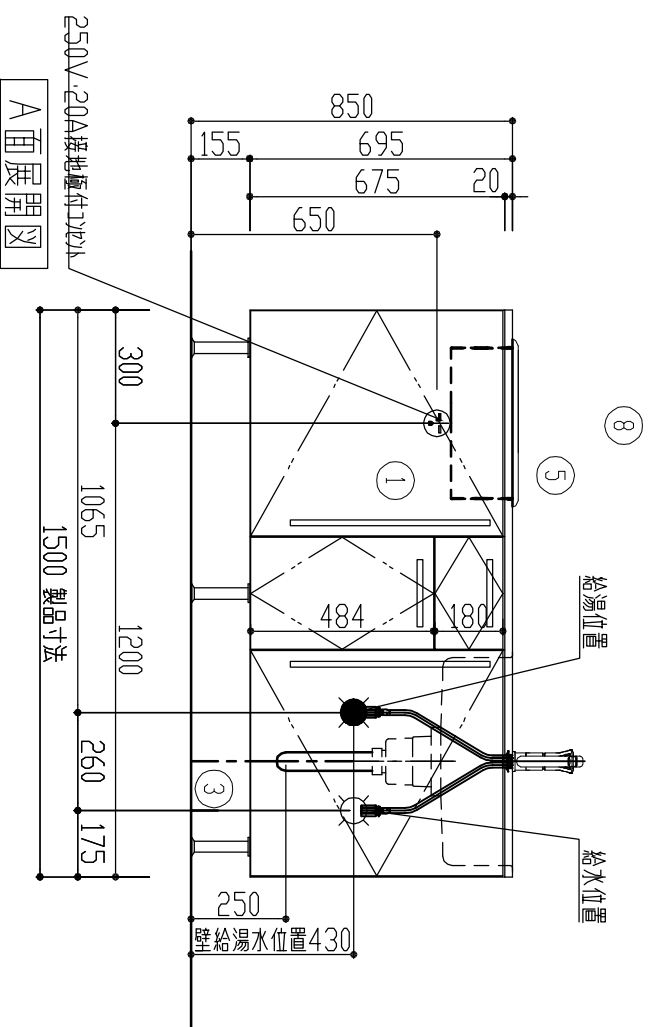
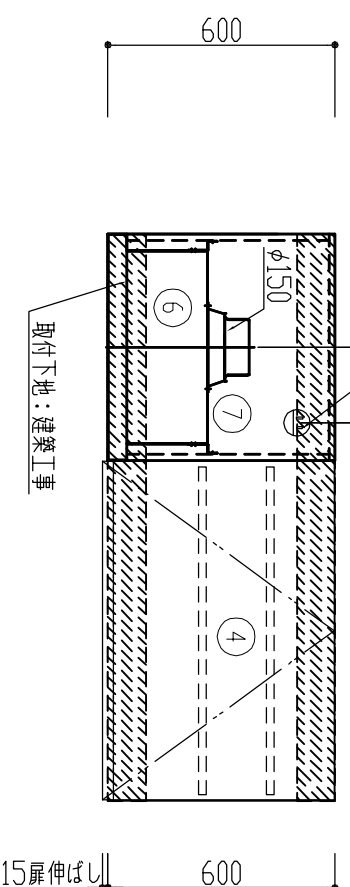
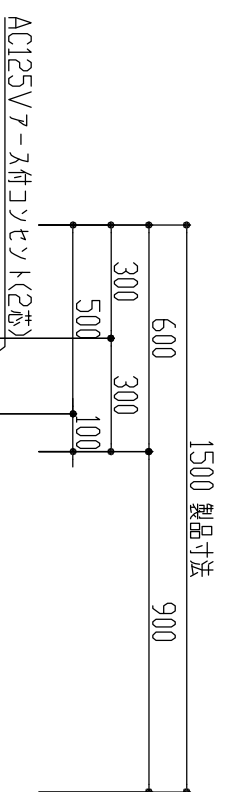
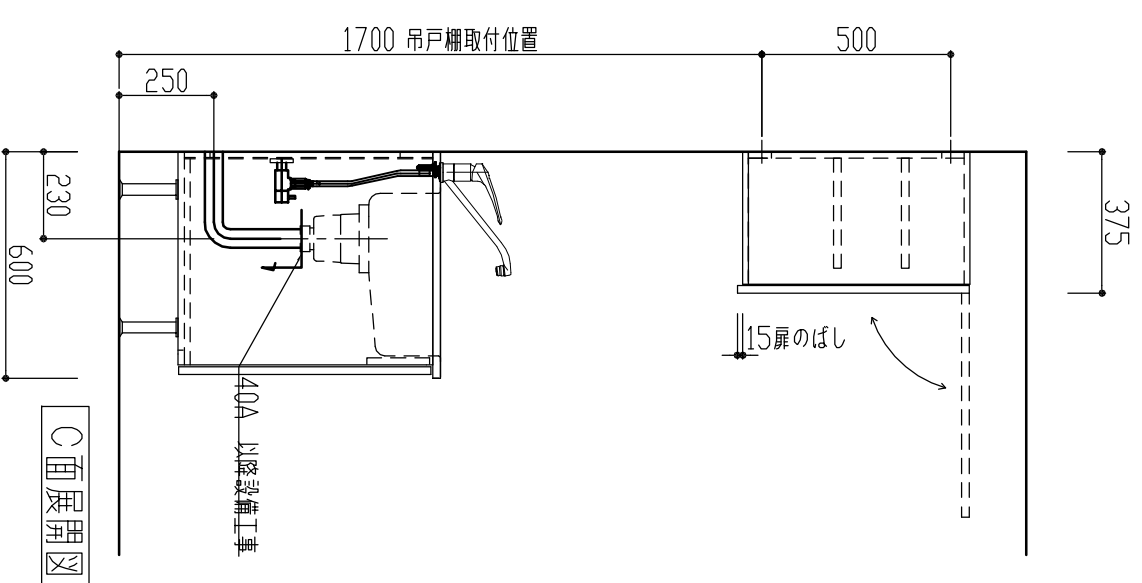
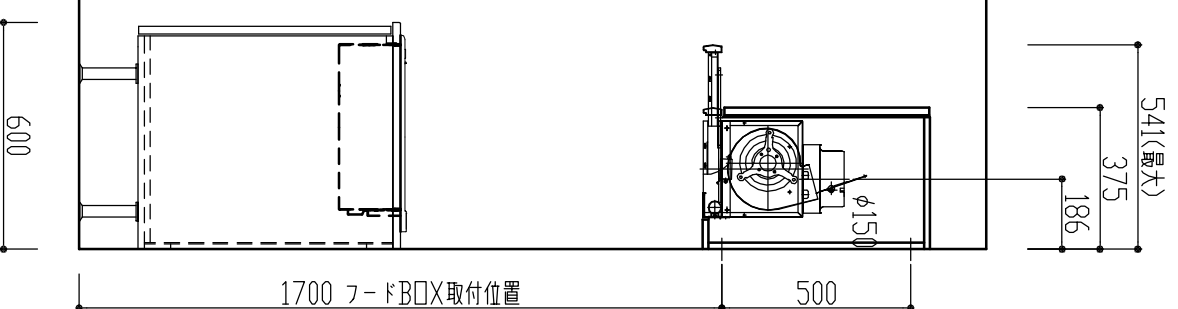


L=1500 キッチン 右勝手



B面展開図

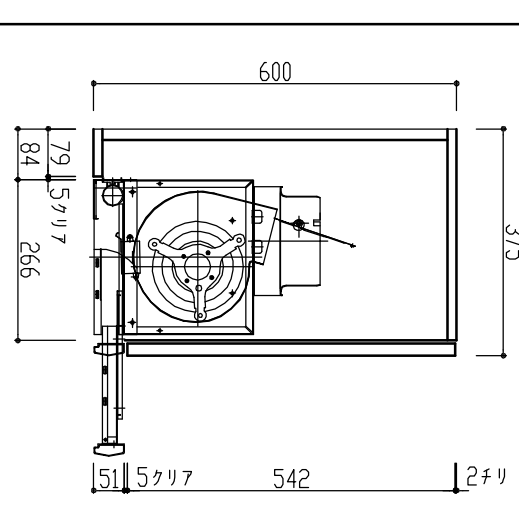


C面展開図

品名	品番	備考
① ステムキッチンW1500 本体	KT01031R	SUS304 550A加工
② ステンレス天板W1500 右シンク		
③ ステムス脚 H155		
④ ステムス吊戸棚(ハネ上付) W900	KT03051	
⑤ IH+ラジエントコンロ(2口)	CS-H2201B	三菱電機
⑥ スリムラー	HSL-01WH-0	吉川化成
⑦ レンジフードBOX HSL-01WH-0専用	KT01101	
⑧ キッチン用水栓	FB238	MYM

図面管理No.10701013000000-2310

■レンジフード取付用キャビネット寸法



ホルムアルデヒド発散区分

△注意 設備業者の方へ
水栓 排水 ガス 電気等配管配線位置寸法は
キッチン本体よりの寸法です。
躯体からの寸法ではありません。

△注意 建築業者の方へ
吊戸棚・レンジフード等の取付位置には、躯体側に
必ず下地処理(建築工事)をして下さい。

△注意 施工業者の方へ
施工に際し、各製品の施工説明書を
必ずお読み下さい。