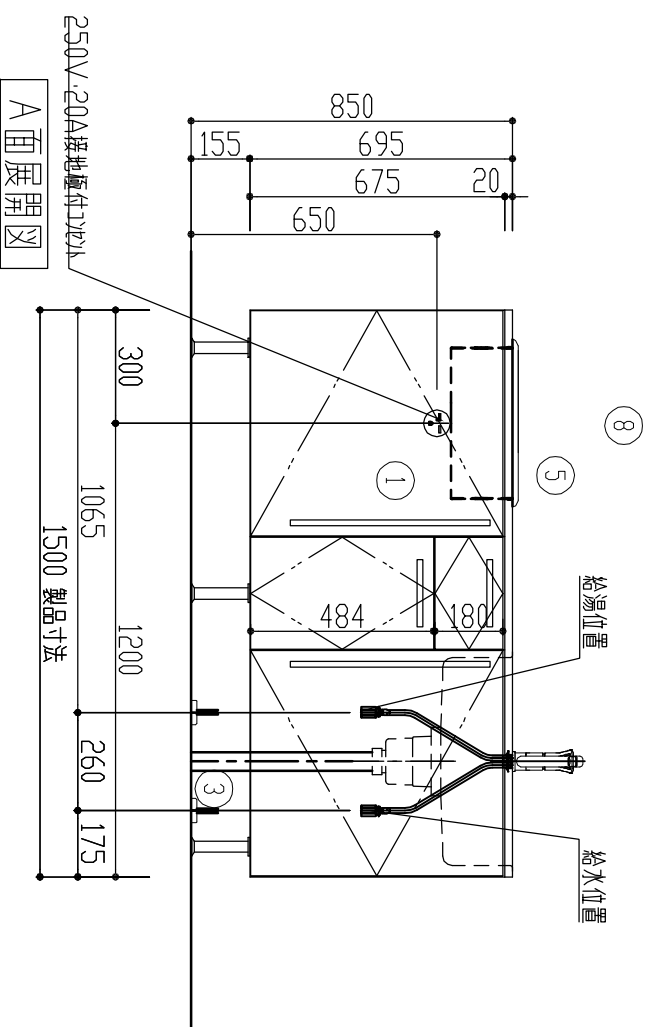
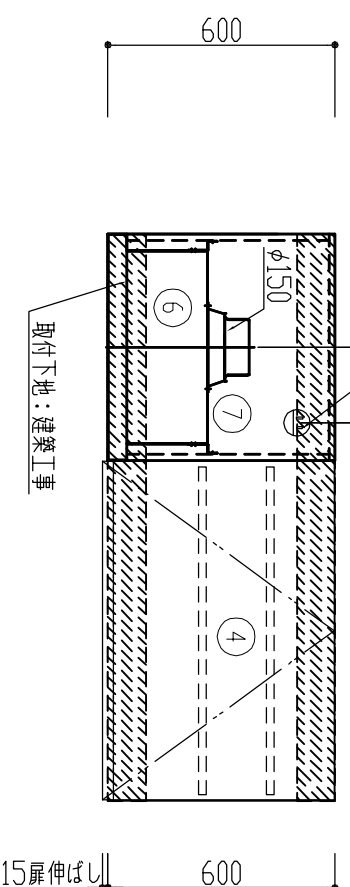
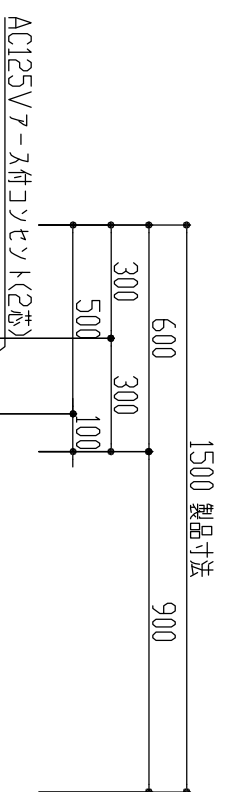
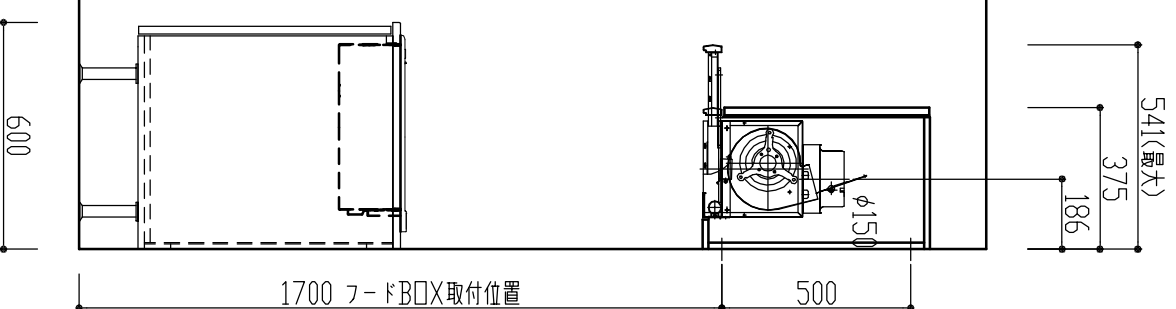


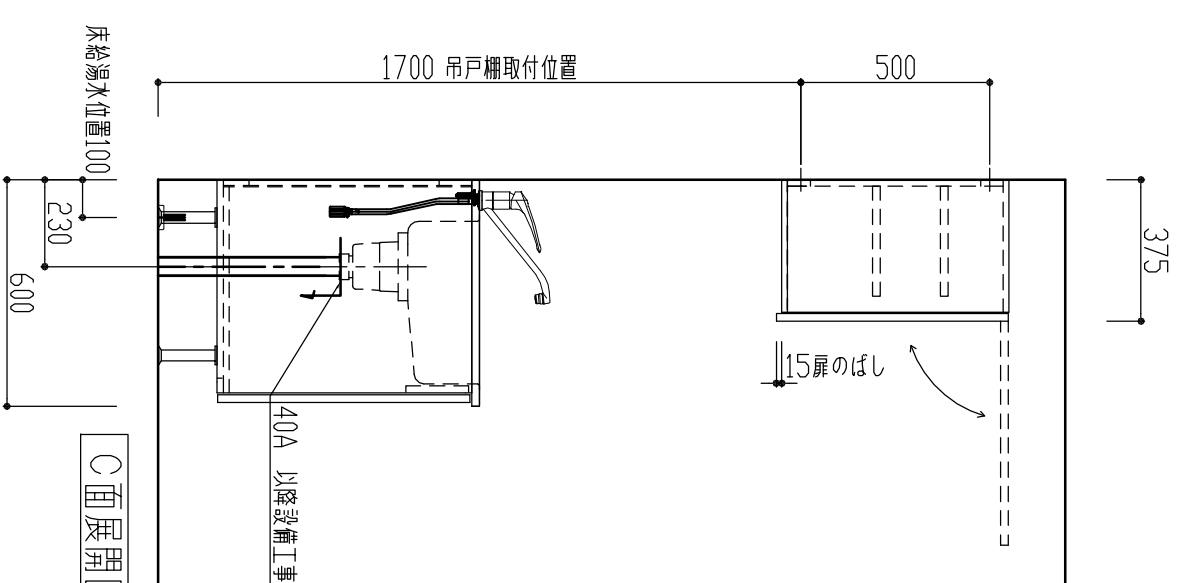
L=1500 キッチン 右勝手



B面展開図



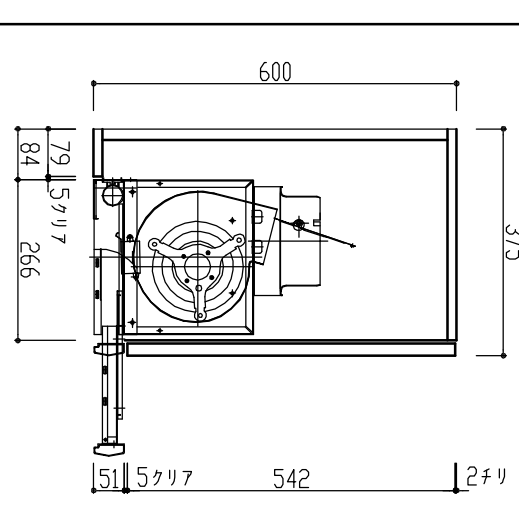
C面展開図



| 品名 | 品番 | 備考 |
|--------------------------|------------|---------------|
| ① ステムキッチンW1500 本体 | KT01031R | SUS304 550A加工 |
| ② ステンレス天板W1500 右シンク | | |
| ③ ステム足脚 H155 | | |
| ④ ステム吊戸棚(ハネ上付) W900 | KT03051 | |
| ⑤ IH+ラジエントコンロ (2口) | CS-H2201B | 三菱電機 |
| ⑥ スリムラー | HSL-01WH-0 | 吉川化成 |
| ⑦ レンジフードBOX HSL-01WH-0専用 | KT01101 | |
| ⑧ キッチン用水栓 | FB238 | MYM |

図面管理No.10701013000000-2312

■レンジフード取付用キッチンネット寸法



ホルムアルデヒド発散区分

△注意 設備業者の方へ
水栓 排水 ガス 電気等配管配線位置寸法は
キッチン本体よりの寸法です。
躯体からの寸法ではありません。

△注意 建築業者の方へ
吊戸棚・レンジフード等の取付位置には、躯体側に
必ず下地処理(建築工事)をして下さい。

△注意 施工業者の方へ
施工に際し、各製品の施工説明書を
必ずお読み下さい。

1:20

SANWA COMPANY . LTD

ステムシリーズ
W1500R キッチン 設備図面 (床出し)

2007/12/07