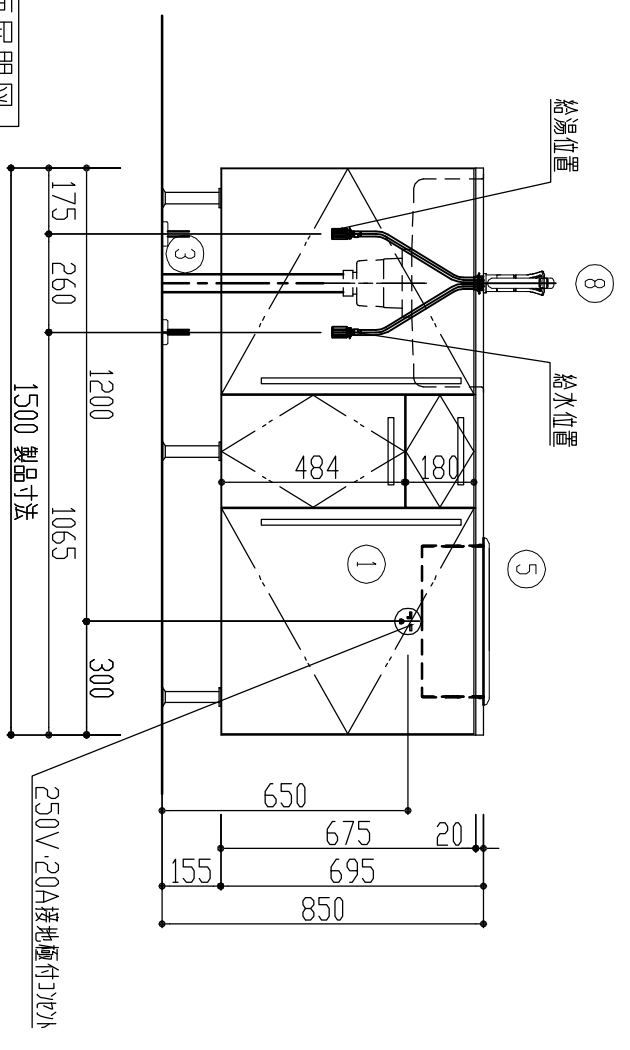
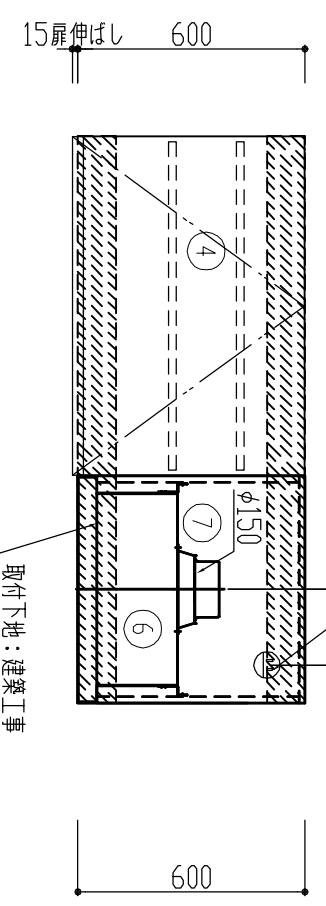
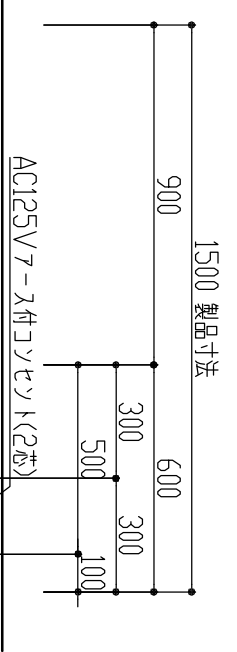
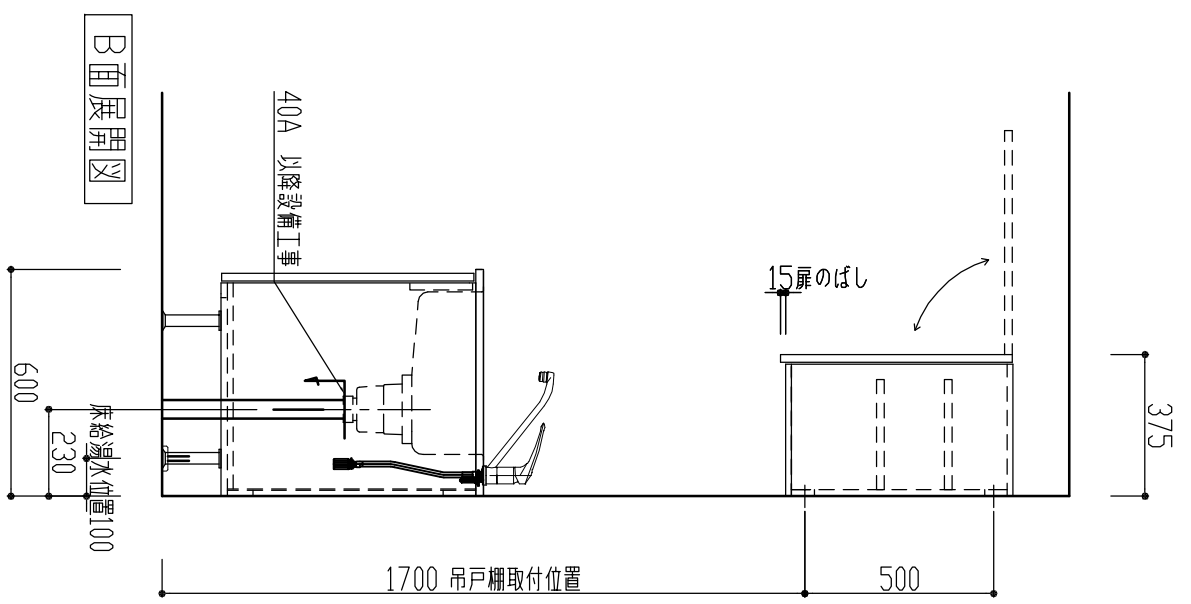


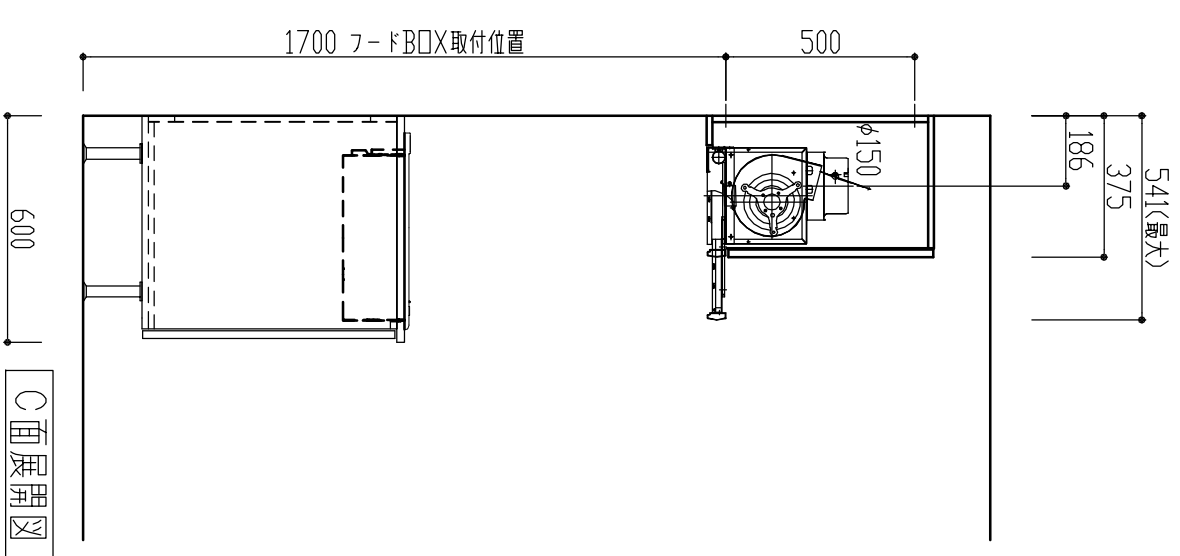
L=1500 キッチン 左勝手



A面展開図



B面展開図

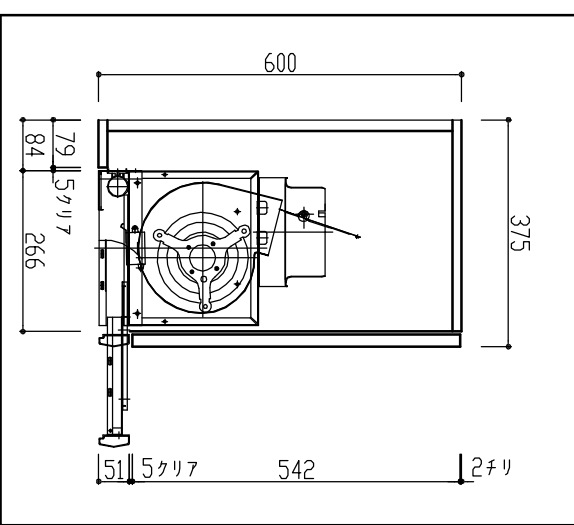


C面展開図

品名	品番	備考
① ステムキッチンW1500 本体		
② ステンレス天板W1500 左シンク	KT01031L	SUS304 550Aシンク
③ ステム足脚 H155		
④ ステム吊戸棚(ハネ上付) W900	KT03051	
⑤ IH+ラジエントコンロ (2口)	CS-H2201B	三菱電機
⑥ スリッパーフ	HSL-01WH-0	吉川化成
⑦ レンジーフBOX HSL-01WH-0専用	KT01101	
⑧ キッチン用水栓	FB238	MYM

図面管理No.107010130000000-2311

■レンジーフ取付用キャビネット寸法



ホルムアルデヒド発散区分

△注意 設備業者の方へ  
水栓 排水 ガス 電気等配管取付位置は  
キッチン本体よりの寸法です。  
躯体からの寸法ではありません。

△注意 建築業者の方へ  
吊戸棚・レンジーフ等の取付位置には、躯体側に  
必ず下地処理(建築工事)をして下さい。

△注意 施工業者の方へ  
施工に際し、各製品の施工説明書を  
必ずお読み下さい。