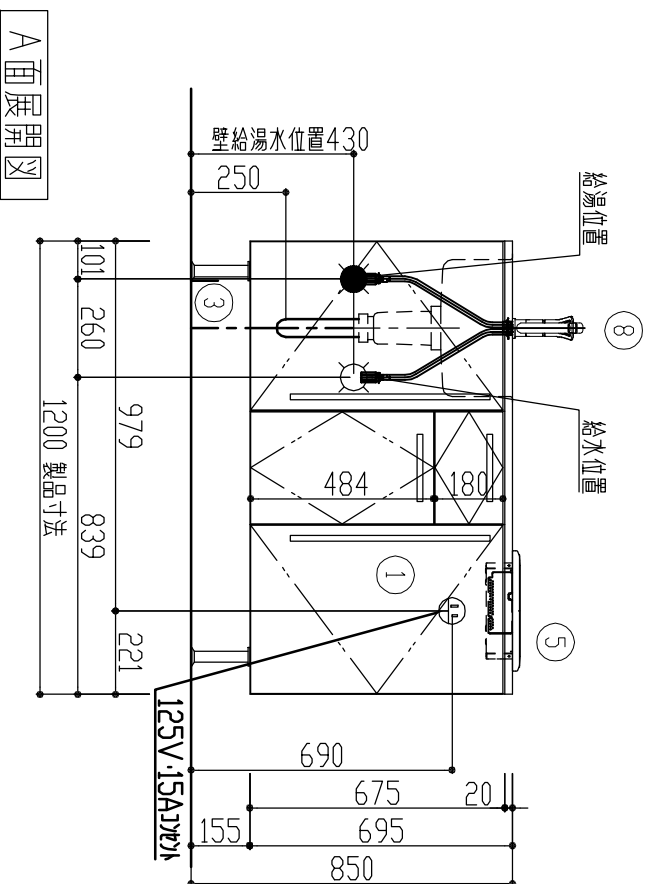
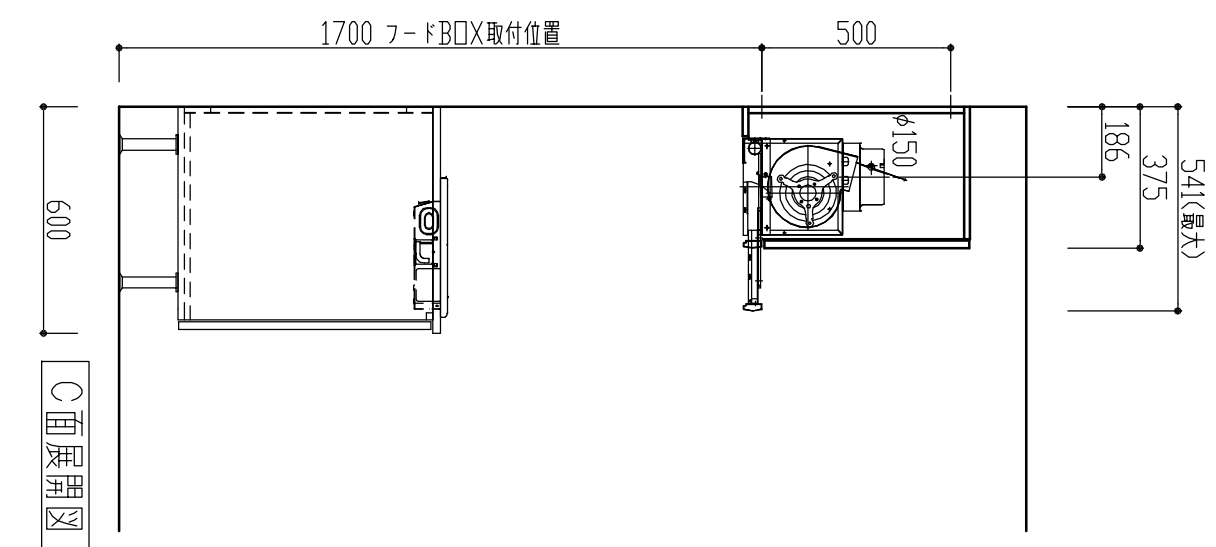
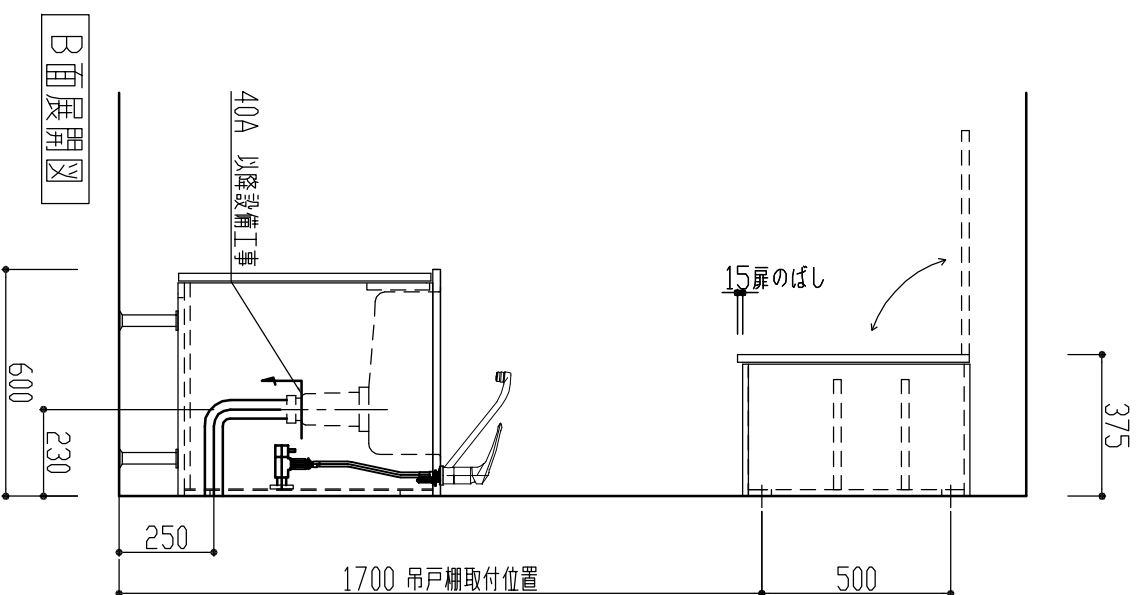
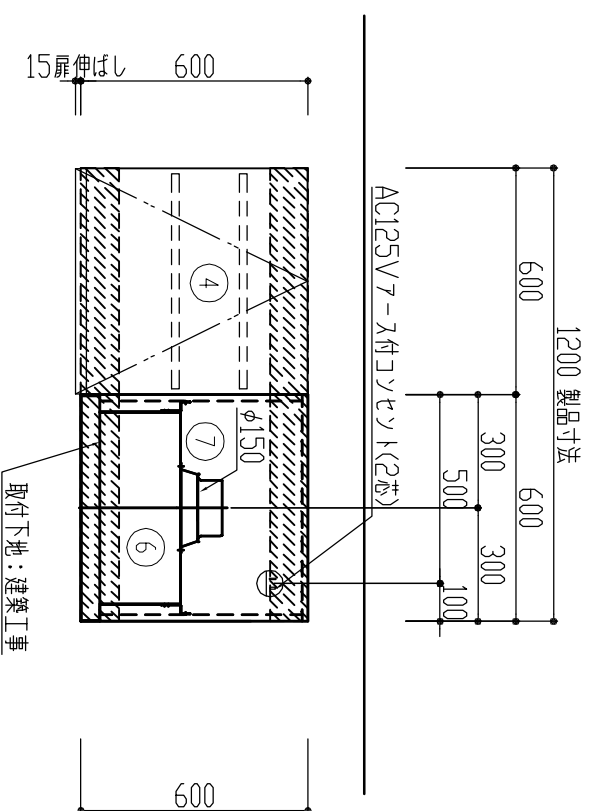
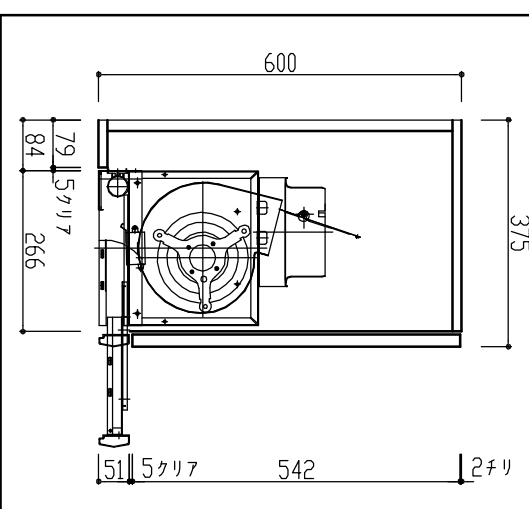
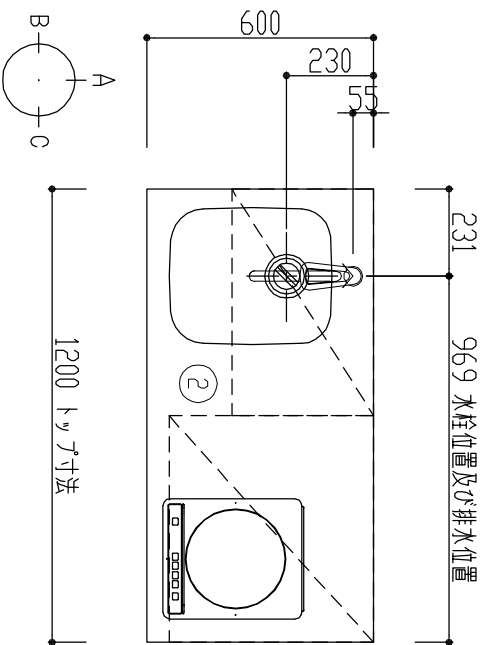


品名	品番	備考
① スチルキッチンW1200 本体		
② スチルス天板W1200 左シンク	K101021L	SUS304 360シンク
③ スチル足脚 H155		
④ スチル吊戸棚(ハネ上げ) W600	K103041	
⑤ IHコンロ (1口)	CH-11BSW	松下電産
⑥ スリルーフ	HSL-01WH-0	吉川化成
⑦ レンジフードBOX HSL-01WH-0専用	K101101	
⑧ キッチン用水栓	FB238	MYM

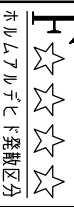
図面管理No.107010130000000-2305

■レンジフード取付用キャビネット寸法



B面展開図

C面展開図



ホルムアルデヒド発散区分

△注意 設備業者の方へ  
水栓 排水 ガス 電気等配管配線位置寸法は  
キッチン本体よりの寸法です。  
躯体からの寸法ではありません。

△注意 建築業者の方へ  
吊戸棚・レンジフード等の取付位置には、躯体側に  
必ず下地処理(建築工事)をして下さい。

△注意 施工業者の方へ  
施工に際し、各製品の施工説明書を  
必ずお読み下さい。