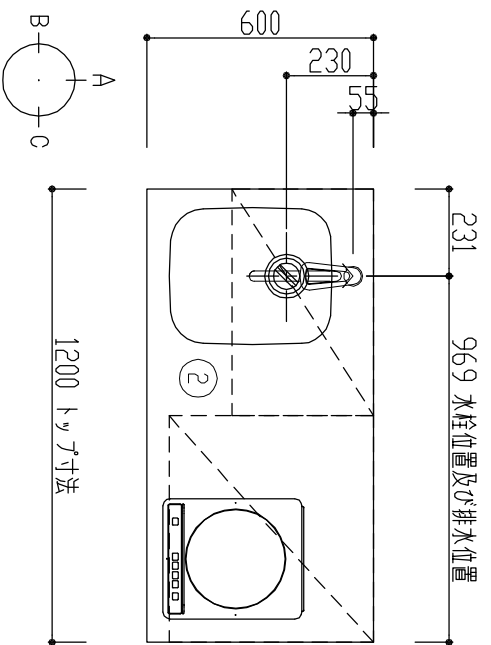


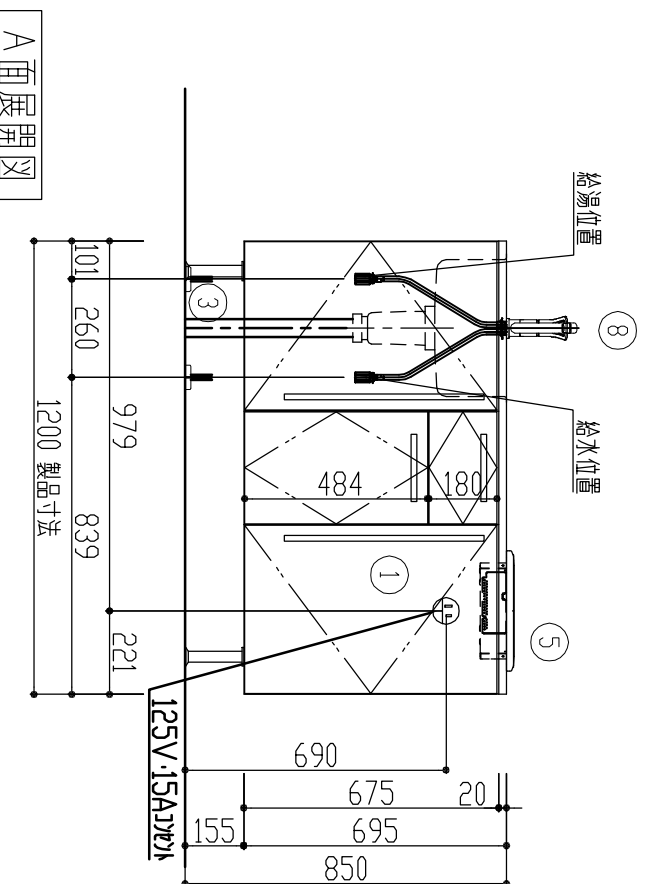
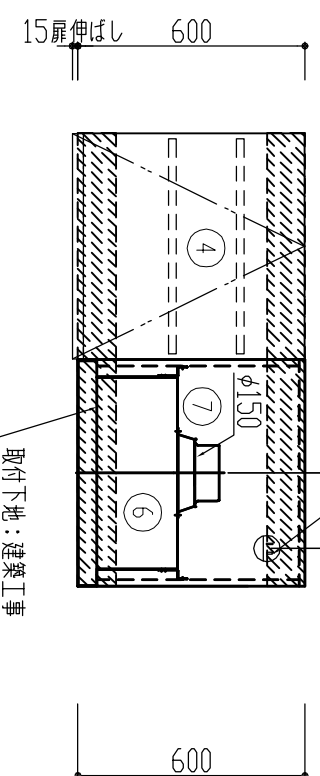
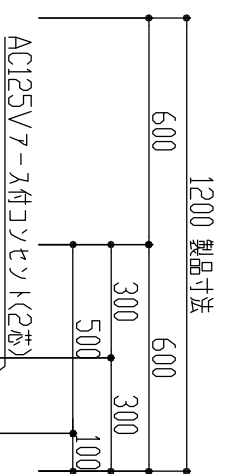
品名	品番	備考
① ステムキッチンW1200 本体		
② ステンレス天板W1200 左シンク	K101021L	SUS304 360シンク
③ ステム足脚 H155		
④ ステム吊戸棚(ハネ上げ) W600	K103041	
⑤ IHコンロ (1口)	CH-11BSW	松下電産
⑥ スリルーフ	HSL-01WH-0	吉川化成
⑦ レンジフードBOX HSL-01WH-0専用	K101101	
⑧ キッチン用水栓	FB238	MYM

図面管理No.107010130000000-2307

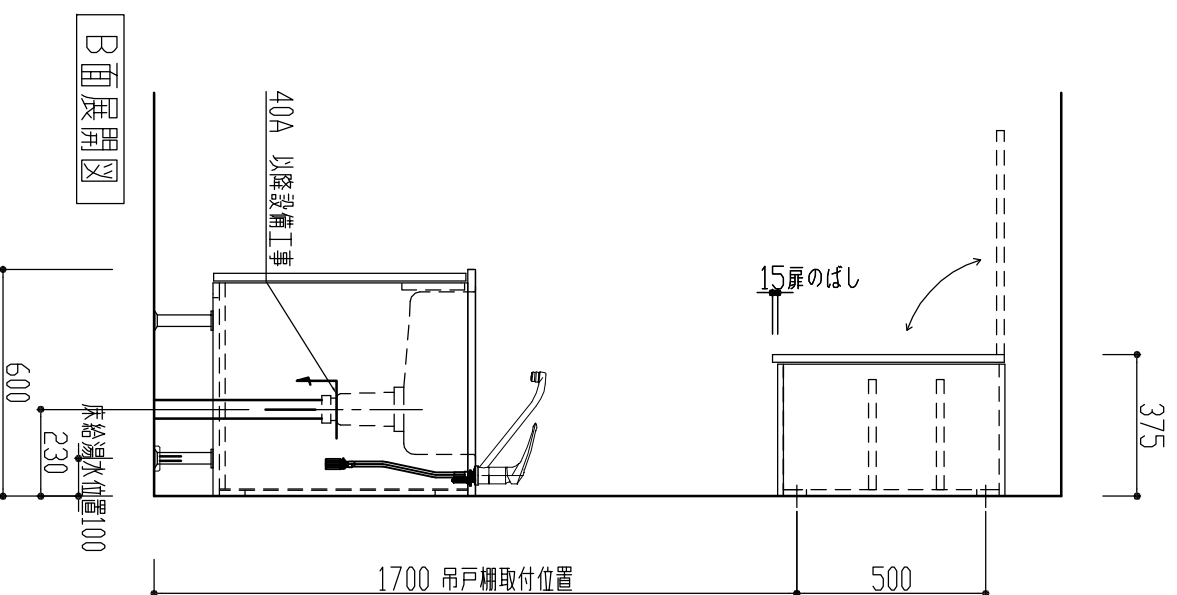
■レンジフード取付用キャビネット寸法



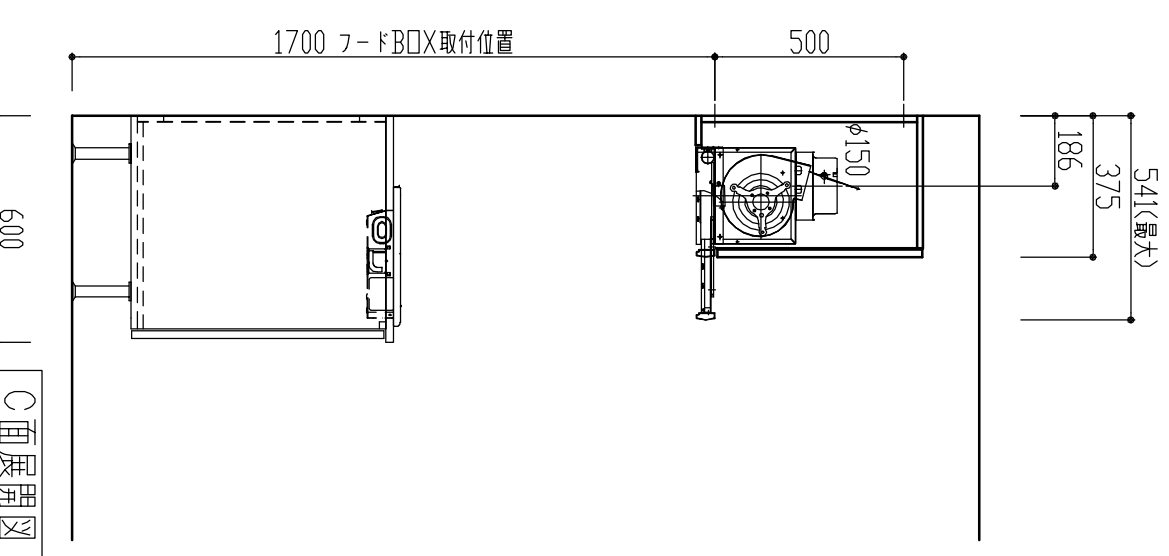
L=1200 キッチン 左勝手



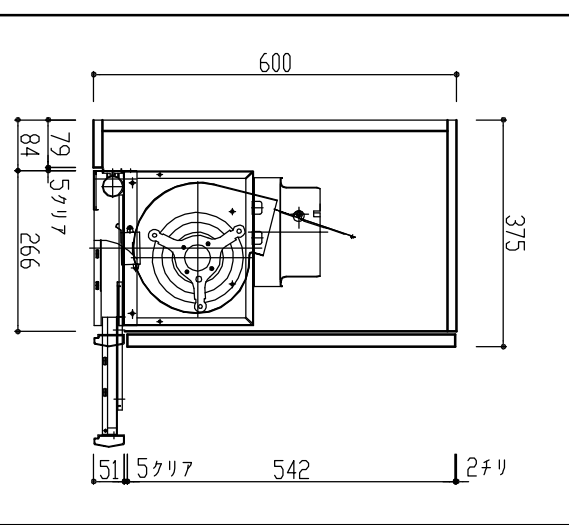
A面展開図



B面展開図



C面展開図



ホルムアルデヒド発散区分

△注意 設備業者の方へ
水栓 排水 ガス 電気等配管配線位置寸法は
キッチン本体よりの寸法です。
躯体からの寸法ではありません。

△注意 建築業者の方へ
吊戸棚・レンジフード等の取付位置には、躯体側に
必ず下地処理(建築工事)をして下さい。

△注意 施工業者の方へ
施工に際し、各製品の施工説明書を
必ずお読み下さい。