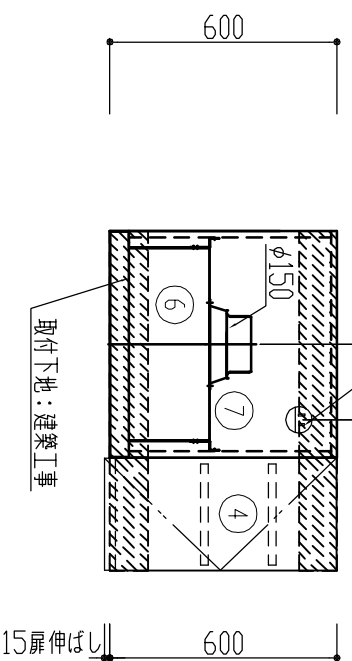
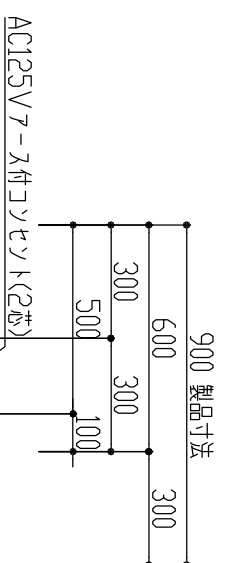


900 トリヤ寸法

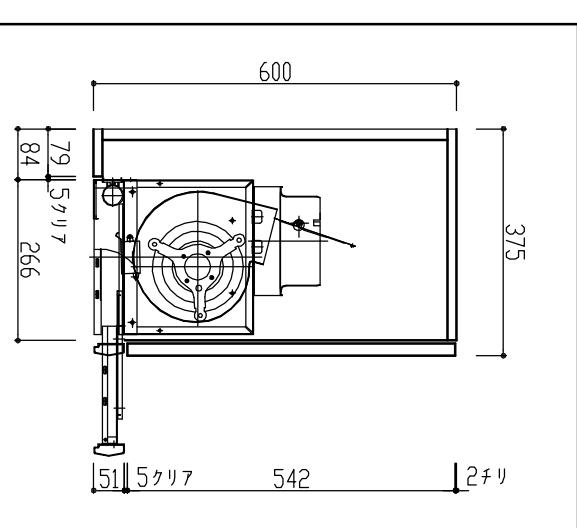
L=900 キッチン 右勝手



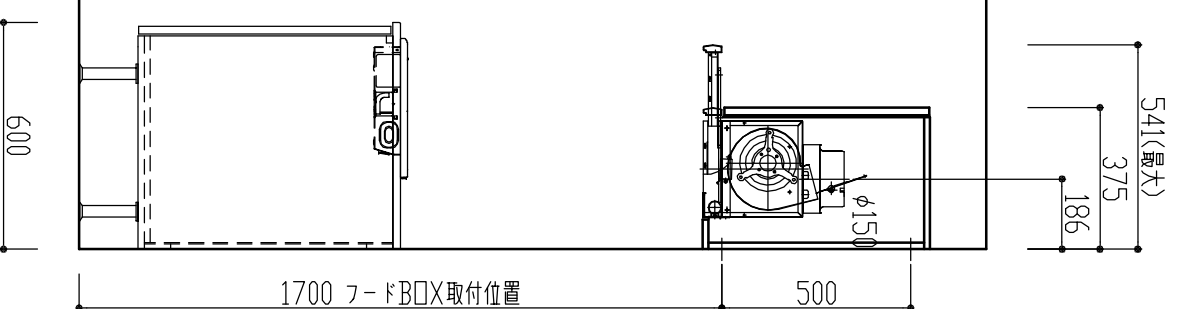
品名	品番	備考
① ステムキッチンW900 本体		
② ステンレス天板W900 右シンク	KT01011R	SUS304 360シンク
③ ステム足脚 H155		
④ ステム吊戸棚(棚き扉) W300右吊元	KT03121	
⑤ IHコンロ (1口)	CH-11BSW	松下電産
⑥ スリムラーF	HSL-01WH-0	吉川化成
⑦ レンジラーフBOX HSL-01WH-0専用	KT01101	
⑧ キッチン用水栓	FB238	MYM

図面管理No.10701013000000-2302

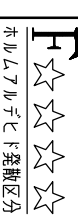
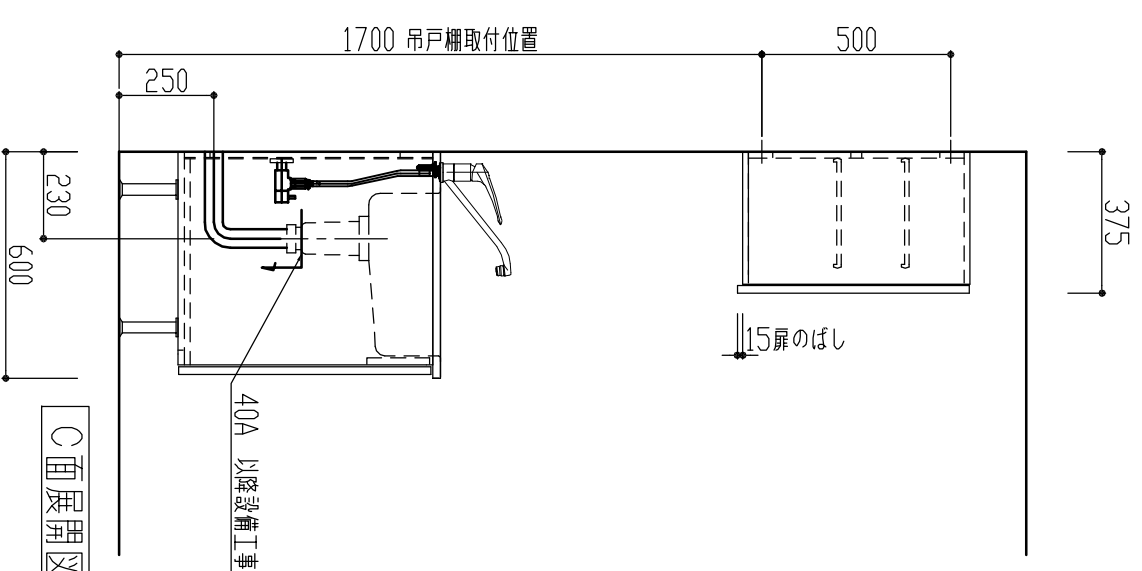
■レンジラーフ取付用キッチンネット寸法



B面展開図



C面展開図



ホルムアルデヒド発散区分

△注意 設備業者の方へ  
水栓 排水 ガス 電気等配管配線位置寸法は  
キッチン本体よりの寸法です。  
躯体からの寸法ではありません。

△注意 建築業者の方へ  
吊戸棚・レンジラーフ等の取付位置には、躯体側に  
必ず下地処理(建築工事)をして下さい。

△注意 施工業者の方へ  
施工に際し、各製品の施工説明書を  
必ずお読み下さい。

1:20

SANWA COMPANY . LTD

STEMシリーズ  
W900R キッチン 設備図面 (壁出し)

2007/12/07