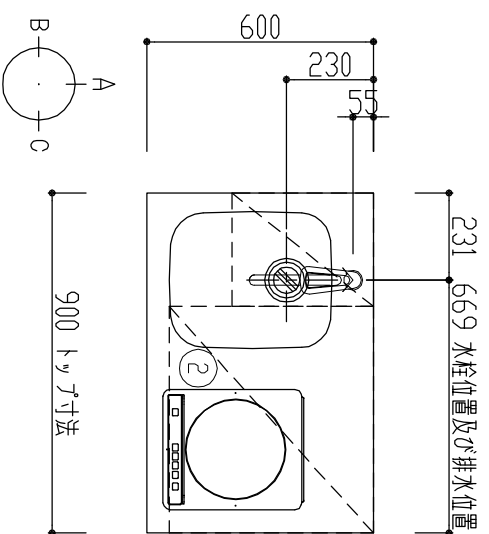


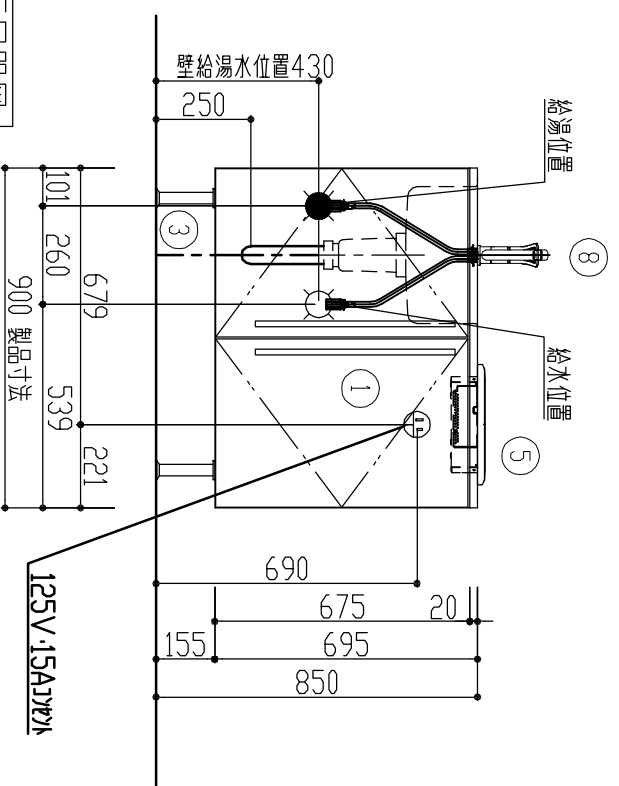
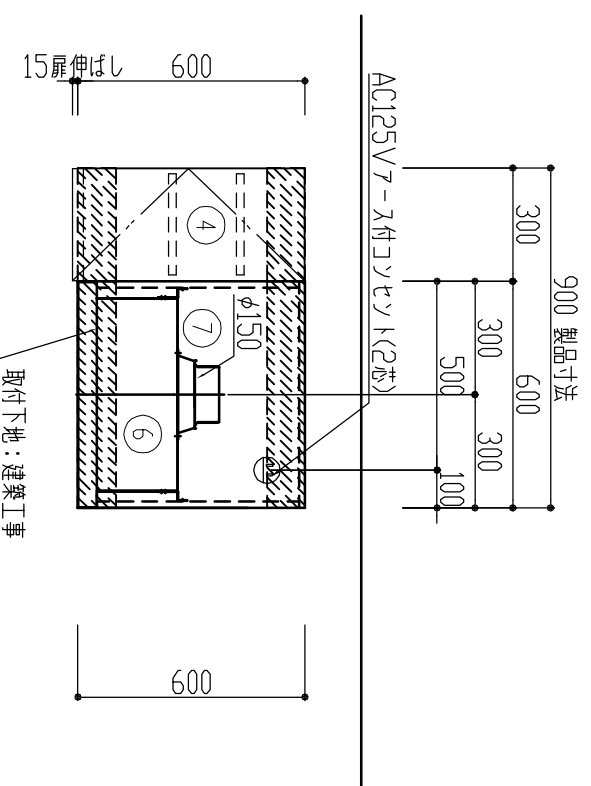
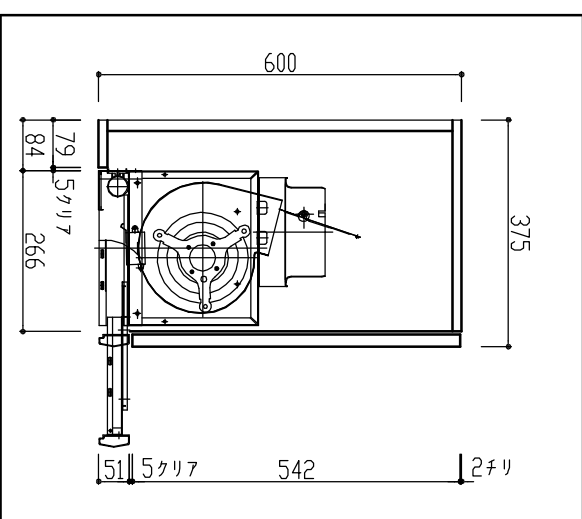
品名	品番	備考
① スチルスキッチンW900 本体		
② スチルス天板W900 左シンク	KT01011L	SUS304 360シンク
③ スチルス脚 H155		
④ スチルス吊戸棚(開き扉) W300左吊元	KT03011	
⑤ IHコンロ (1口)	CH-11BSW	松下電産
⑥ スリルナー*	HSL-01WH-0	吉川化成
⑦ レンジアーFBOX HSL-01WH-0専用	KT01101	
⑧ キッチン用水栓	FB238	MYM

図面管理No.107010130000000-2301

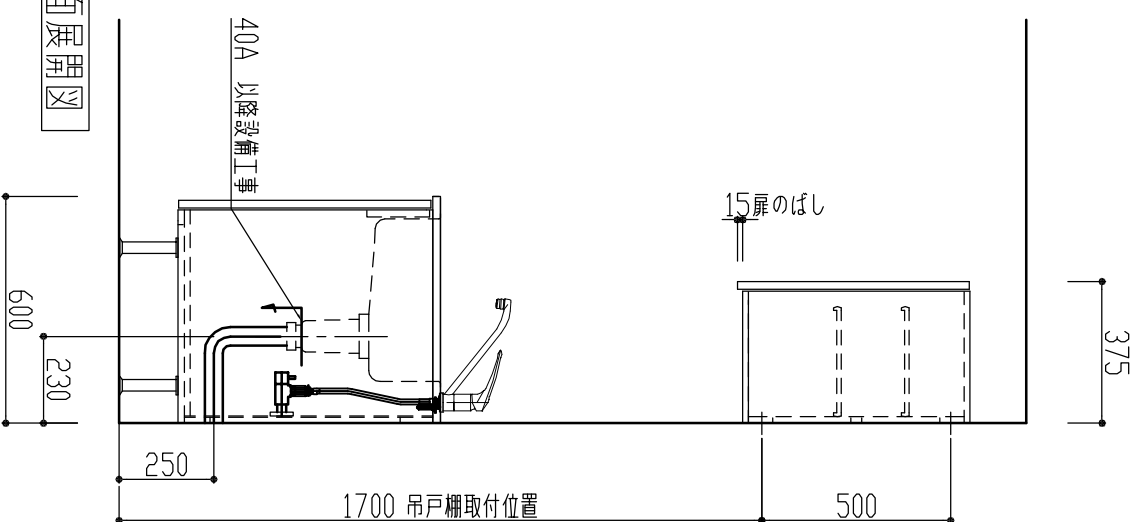
■レンジアーF取付用キャビネット寸法



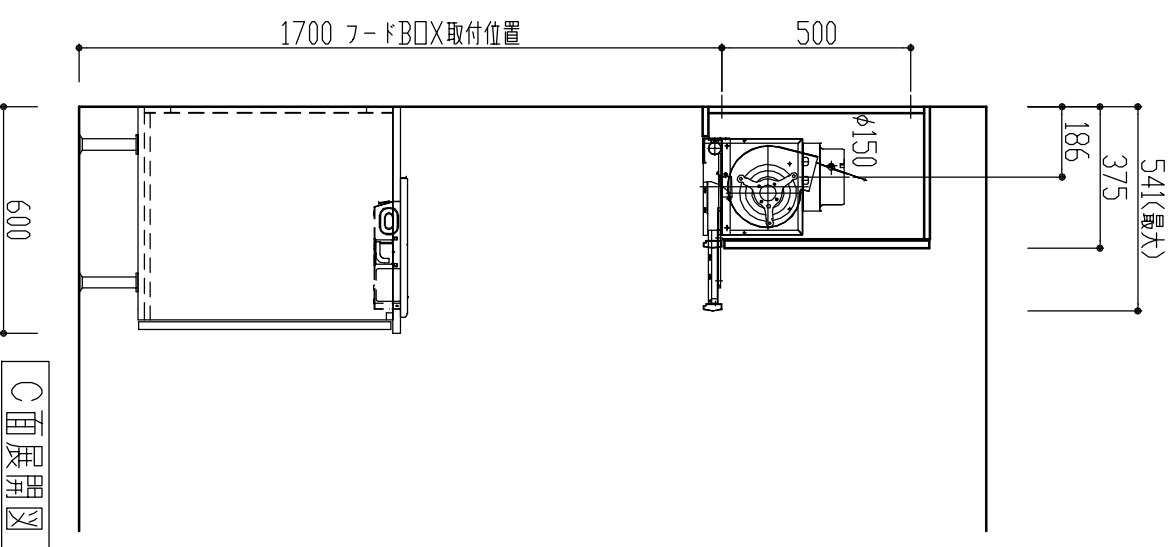
L=900 キッチン 左勝手



B面展開図



C面展開図



☆☆☆☆☆  
ホムコムの子ド森地区分

△注意 設備業者の方へ  
水栓 排水 ガス 電気等配管配線位置寸法は  
キッチン本体よりの寸法です。  
躯体からの寸法ではありません。

△注意 建築業者の方へ  
吊戸棚・レンジアーF等の取付位置には、躯体側に  
必ず下地処理(建築工事)をして下さい。

△注意 施工業者の方へ  
施工に際し、各製品の施工説明書を  
必ずお読み下さい。

A面展開図

SANWA COMPANY . LTD

スチルスシリーズ

W900L キッチン 設備図面 (壁出し)

1:20

2007/12/07