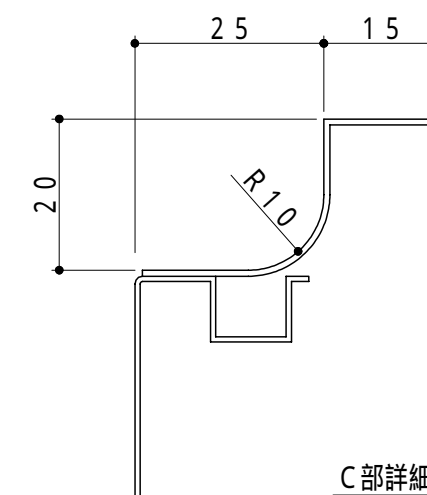
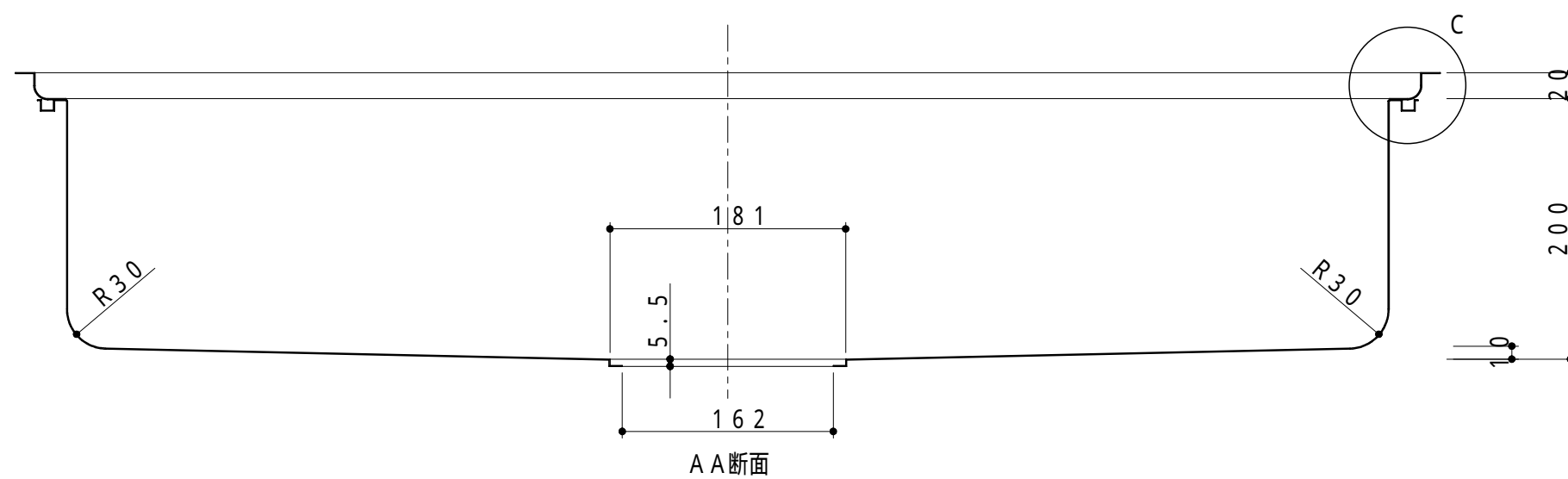


BB断面



C部詳細(1/1)

① 2008/03 寸法修正

特記 天板 : SUS304 t=0.8  
 シンク(ワイドF) : SUS304 t=0.7

生産図 変更

名称 キッチン  
 ステンレストップ(アンダー用)  
 製品図

SKU-510Y

製図  
 検印

土井

作成 2002/08/05  
 訂正 2008/03/29

縮尺 1/5  
 図番