

1

2

3

4

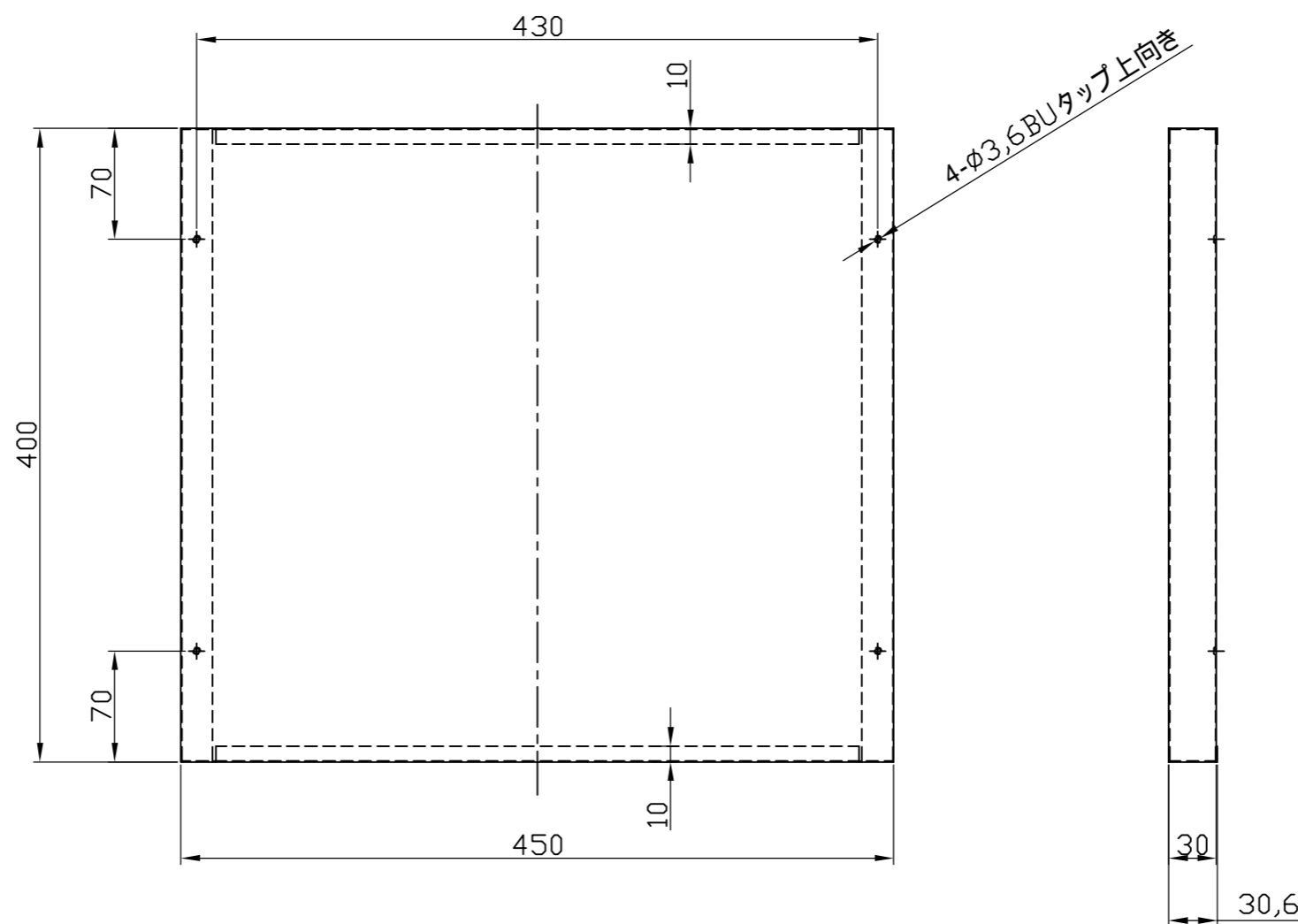
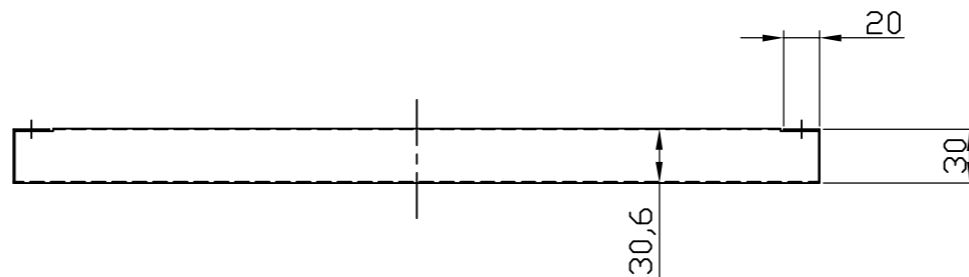
5

6

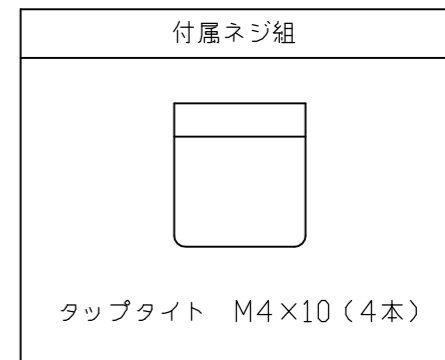
7

8

No.	年月日 DATE	訂正内容 REVISION	担当 SIGN.
△			
△			



付属品



材質 MATERIAL		SECC-0.6		仕上 FINISH		ホワイト塗装		製図年月日 DATE		2008/4/18		数量 QNT			
製図 DRAWING	設計 DESIGNED	確認 CHECKED	承認 APPROVED	機種名 MODEL											
栗原				栗原				原				羽賀	名称 NAME		改訂 RE
尺度 SCALE		:		三角法		⊕		図面番号 DWG. No.		63739000					

1

by AUTO CAD LT2000

2

3

4

5

7

原図 JIS A3 297X420

8