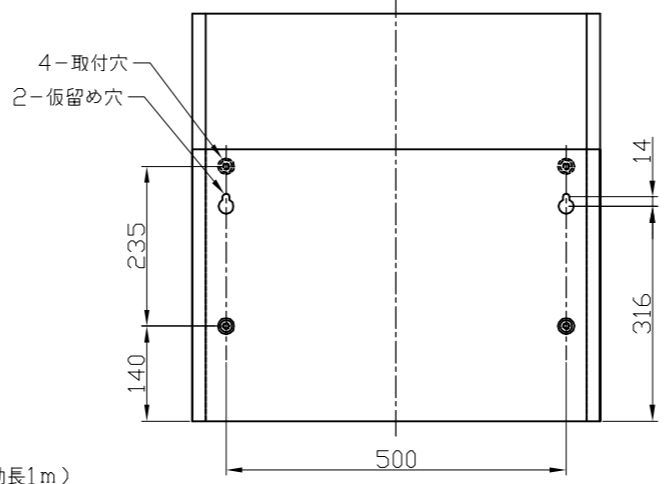
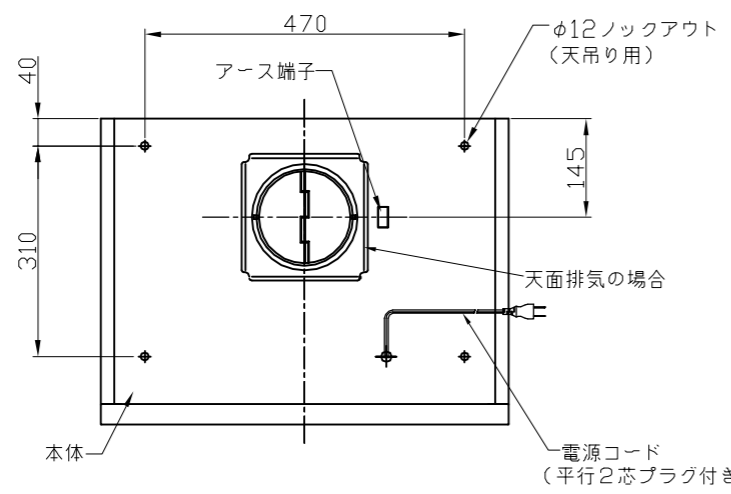
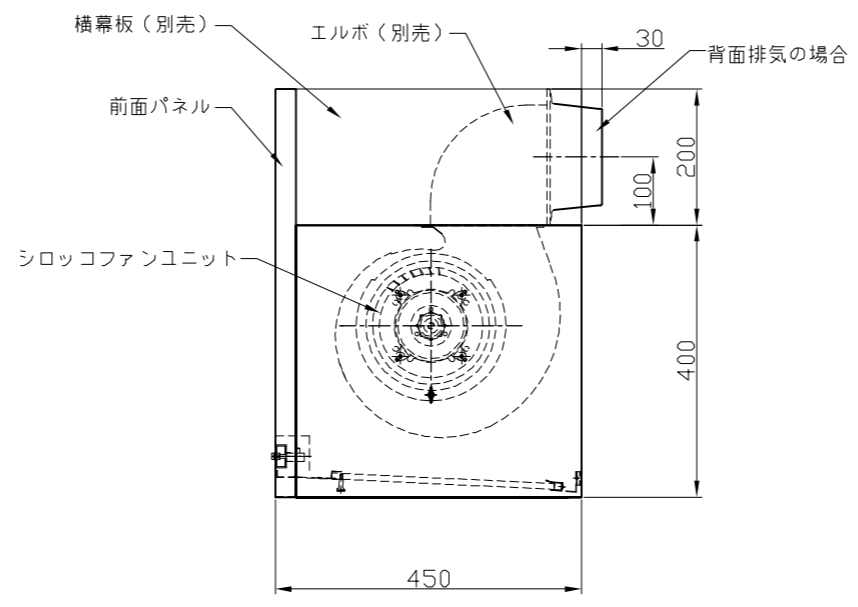
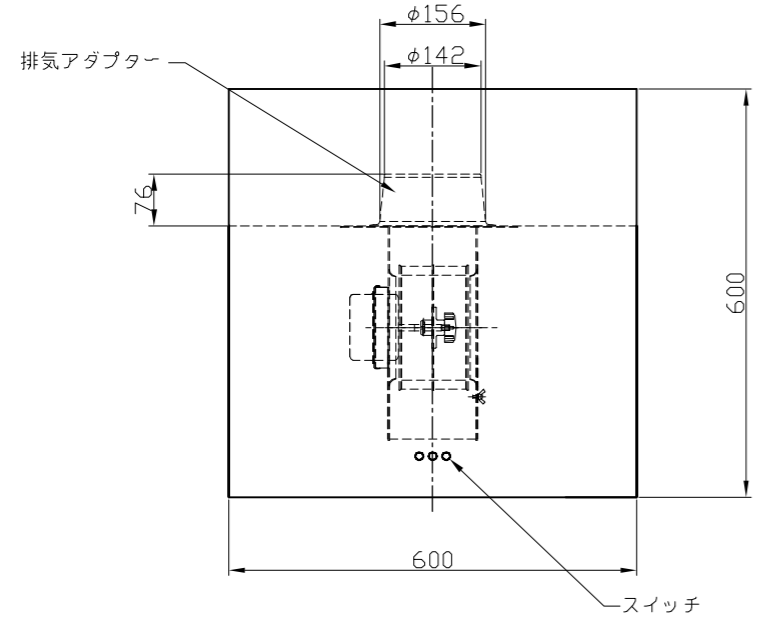
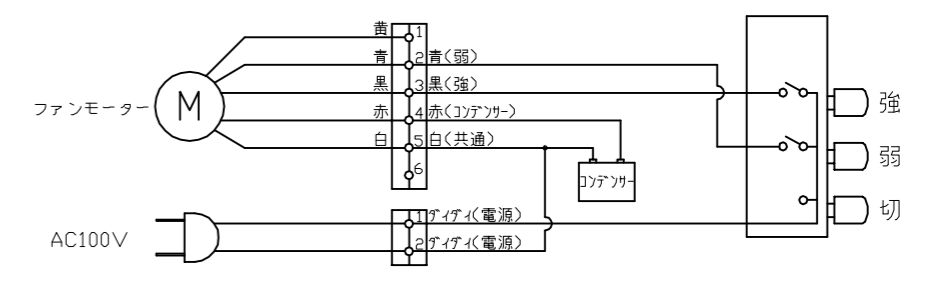


A
B
C
D
E
F

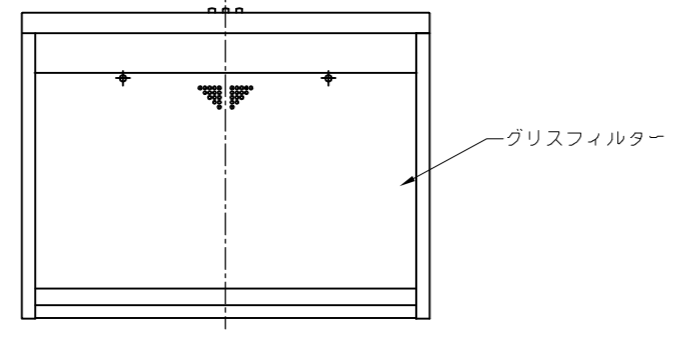
背面取付図



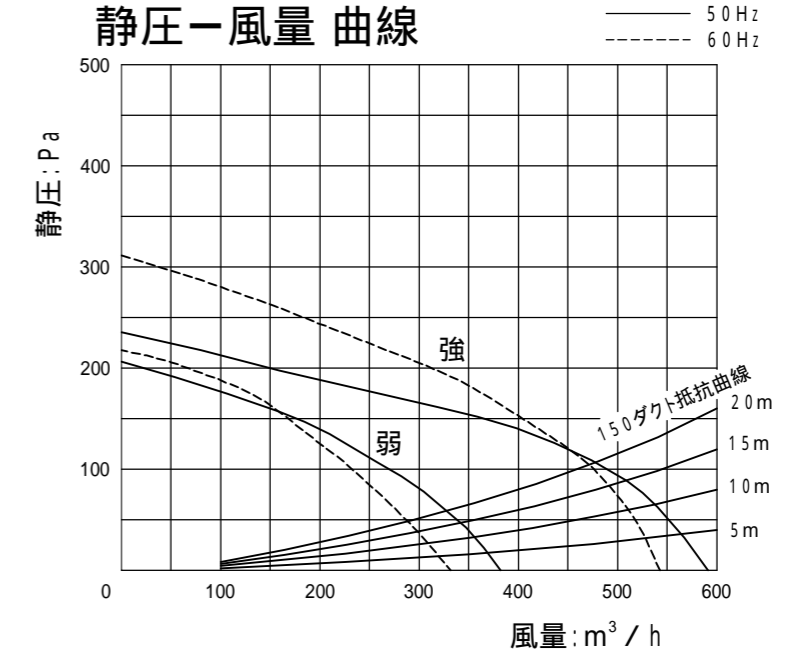
結線図



底面図



静圧-風量 曲線



特性表

入力電圧 (V)	周波数 (Hz)	風量調節	消費電力 (W)	風量 (m ³ /h)	騒音 (dB)	質量 (kg)
100	50	強	90	590	45	16
		弱	64	380	37	
	60	強	98	540	44	
		弱	62	330	35	

*仕様は場合により変更することがあります

材質 MATERIAL SUS-HL		仕上 FINISH -		製図年月日 DATE 2008/4/11	
製図 DRAWING	設計 DESIGNED	確認 CHECKED	承認 APPROVED	開発形式名 MODEL KT06201 ミニマル6060S	
栗原	栗原	原	羽賀	名称 NAME 外観図	
尺度 SCALE :		三角法		図面番号 DWG. No. 82969000	