

項目	仕様	単位	値
①			
②			
③			
④			
⑤			

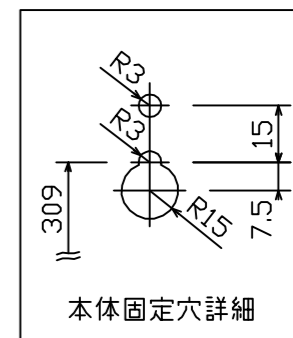
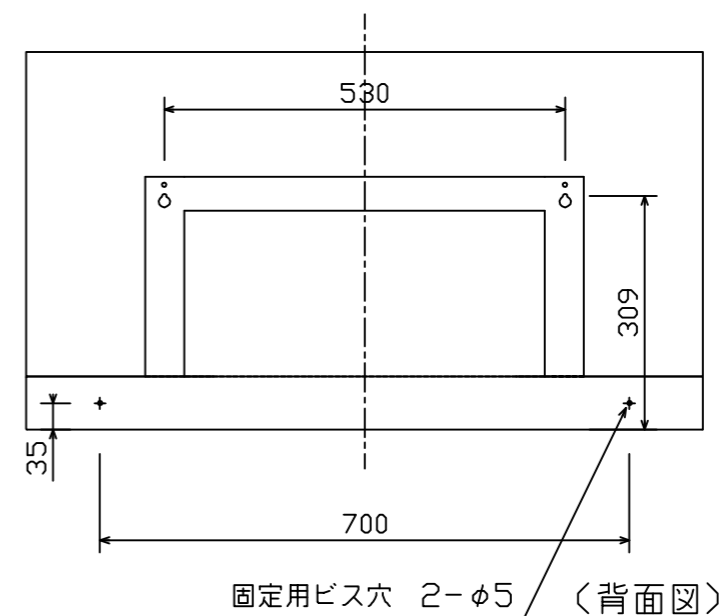
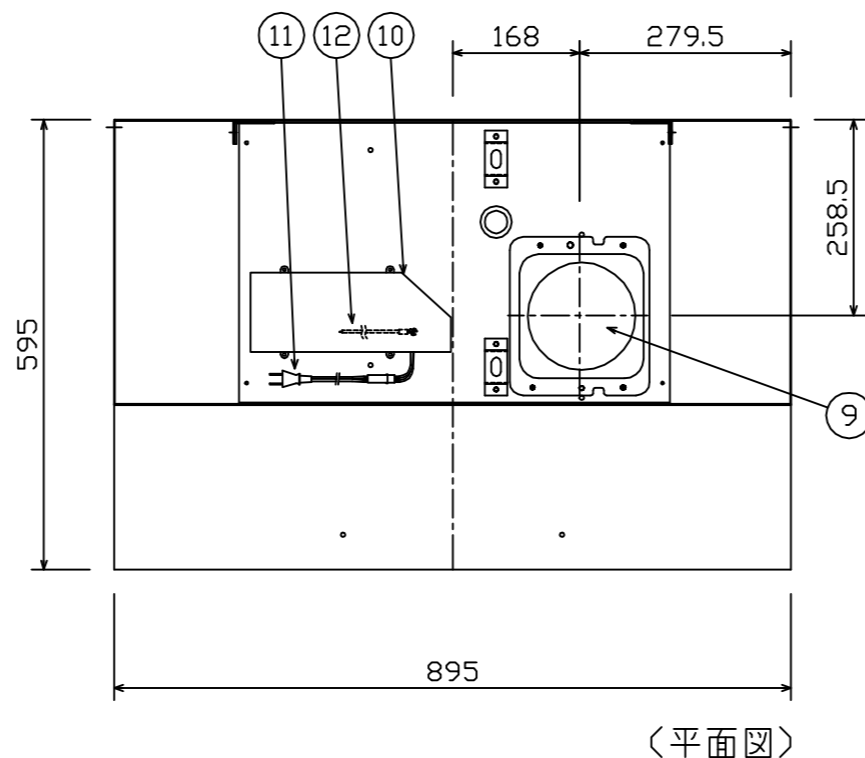
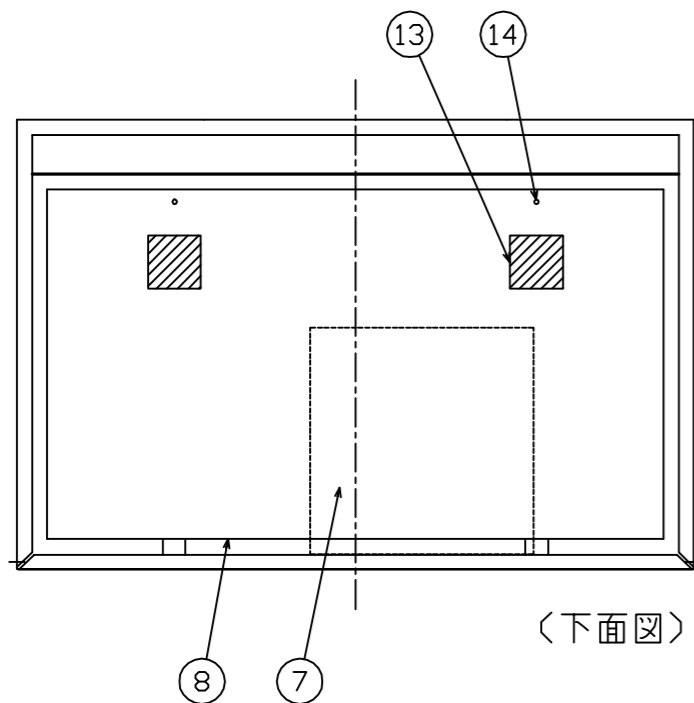
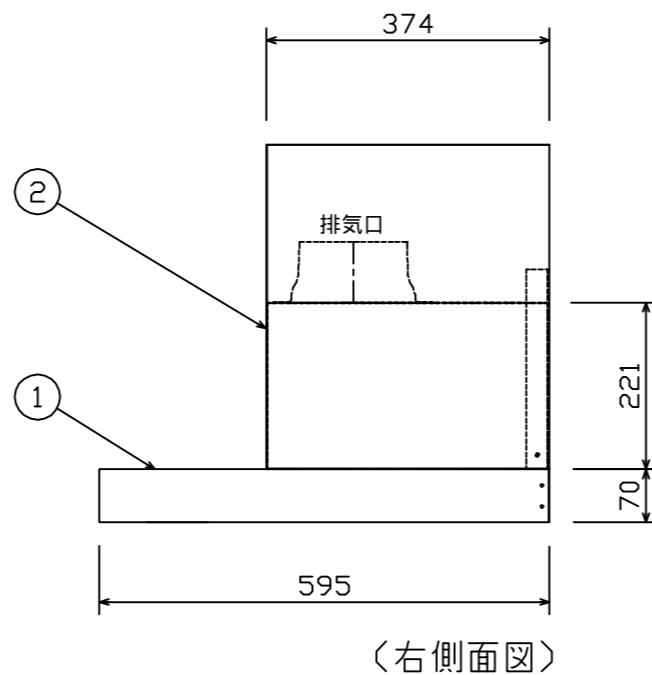
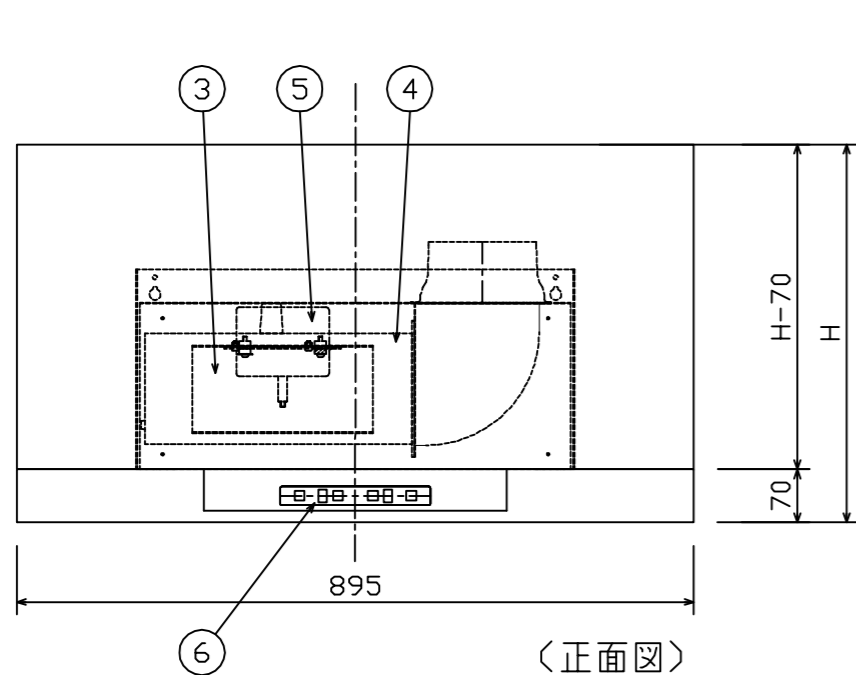
機種	電源	モード	周波数	排気量	騒音
NB-50	AC100V	強	50Hz	576m³/h	46dB
			60Hz	550m³/h	45dB
		中	50Hz	366m³/h	35dB
			60Hz	342m³/h	33dB
		弱	50Hz	213m³/h	25dB
			60Hz	203m³/h	24dB

- 付属品
- ・ワッシャヘッドタッピングネジ5×45 2個
 - ・コーススレッド W38 4本
 - ・取扱説明書 1部
 - ・取付説明書 1部

品番	部品名称	材質	表面処置	備考
1	本体	SUS430HL	ヘアライン	
2	ダクトカバー(幕板)	SUS430HL	ステンレス	
3	ファン	鋼板	テフロン塗装	シロッコファン
4	ファンケーシング	鋼板	塗装	
5	モーター	コンデンサ誘導電動機 (AC100V,50/60Hz)		
6	スイッチ			タッチセンサー式
7	フィルター	鋼板	テフロン塗装	
8	整流板	鋼板	テフロン塗装	
9	排気用接続アダプター	鋼板	亜鉛メッキ	使用ダクト 150
10	配線カバー	鋼板	塗装	
11	電源コード	平型ビニルコード2×0.75mm² 平型2Pプラグ	又は 3P ACコード*	
12	アース線	ビニルコード 0.75mm²	(キャブタイヤ丸型コード3×0.75mm² プラグ:平型2P+接地ピン)	
13	照明装置	電球25Wx2		
14	整流板脱着ネジ	黄銅	メッキ処理	2-M40-レット
15				

(備考)レンジフードに使用している部品は、性能向上の為に予告なしに変更することがあります。

風量・騒音試験はJIS C 9603に準じて測定。



設計	製図	検図	承認	作成日	2007.11.30	型式	NB-50	
吉田 柾	柾	吉田 (-)	吉田 (源)	尺度	1/10	図名	排気ブース型レンジフード姿図	
株式会社 リビングデザイン				投影法	三角法	図番	AA-50-NB	改定記号