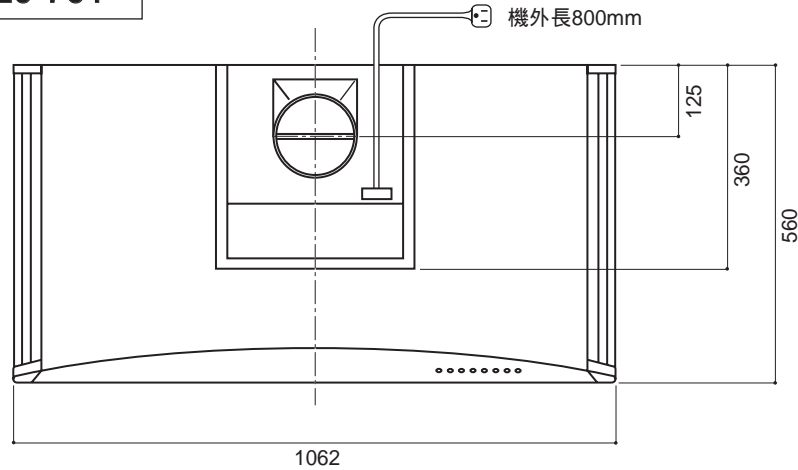
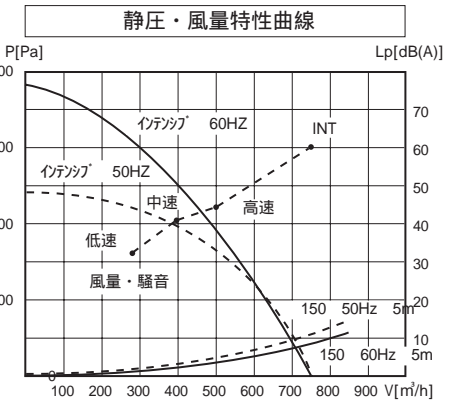
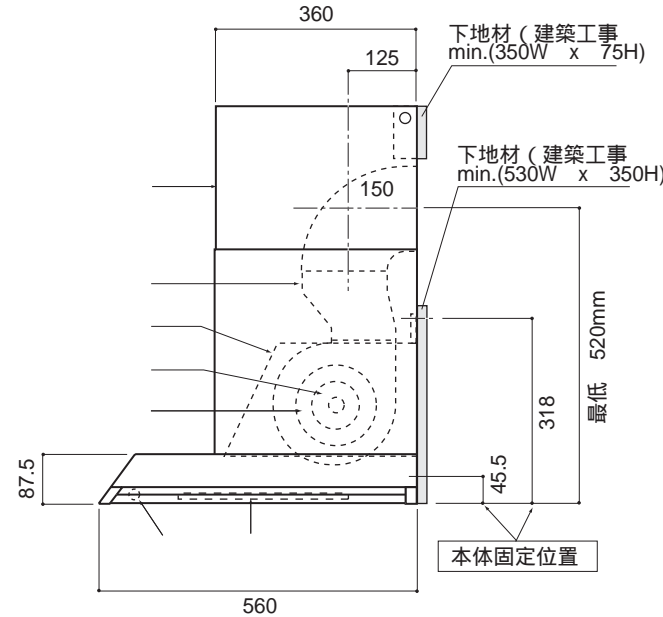
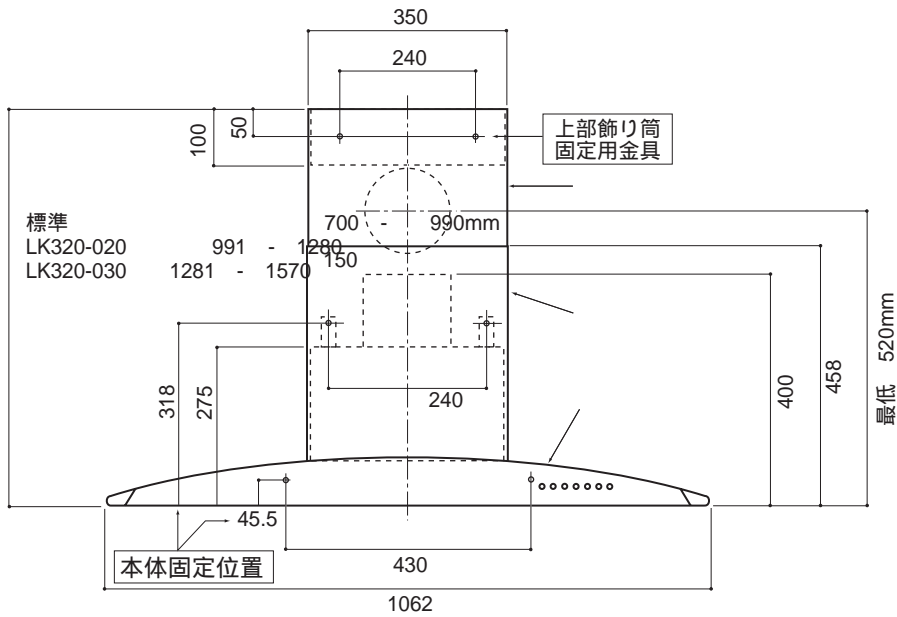


AH320-701

GAGGENAU



| 品番 | 部品名 | 材質・表面処理 |
|----|--------|---------------------------------------|
| | 本体 | SUS304 No.4仕上 |
| | ケーシング | 樹脂 |
| | モーター | 4極コンデンサ誘導電動機E種 |
| | 羽根 | 樹脂 |
| | フィルター | 枠SUS304 アルミ12層 267x 300 |
| | 排気 | □ 樹脂 150 |
| | 電源コード | HVCTF 3 x 1.25mm ² 機外長0.8m |
| | 照明装置 | ツイン蛍光灯36W 1個 |
| | ダクトカバー | SUS304 No.4仕上 |



風量・騒音値 (0Pa時)

| 風量切替 | 風量[m³/h] |
|----------|----------|
| 1 (低速) | 310/280 |
| 2 (中速) | 450/390 |
| 3 (高速) | 540/500 |
| INT (集中) | 750/750 |

3枚

35/32

43/39

| | | | | |
|--------|-------------------------------------|---|-----------------|----------|
| 本体重量 | 31 ~ 42kg(ダ'外加'含む) | 本体の下端から床までの距離が1650mmの場合、標準で天井高 2350 mm ~ 2640 mm まで対応可能。 天井高が 2640 mm を超える場合は、下記の延長ダクトカバーが必要です(別売) LK320-020 天井高 2.65 - 2.93 m LK320-030 天井高 2.94 - 3.22 m | | |
| 最大消費電力 | 225W /2.3A (36W 蛍光灯) | | | |
| 電源 | AC 100V 50/60Hz 100V7-7付き15A7'カ' | | | |
| 電動機形式 | 4極コンデンサ誘導電動機 | 絶縁抵抗 10M 以上 (500Vメガー) | 耐電圧 AC1000V 1分間 | 絶縁区分 E 種 |

| メジャー・アプライアンス株式会社 | | | |
|------------------|-----------|------------|------------|
| 名称 | レンジフード | | |
| 製品番号 | AH320-701 | | |
| 承認 | 製図 | 作成日 | 整理番号 |
| 藤原 | 高橋 | 2004.12.11 | Pub.02-004 |