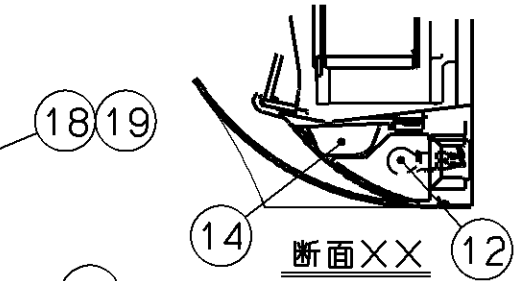
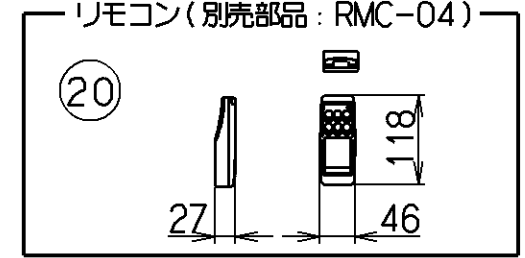
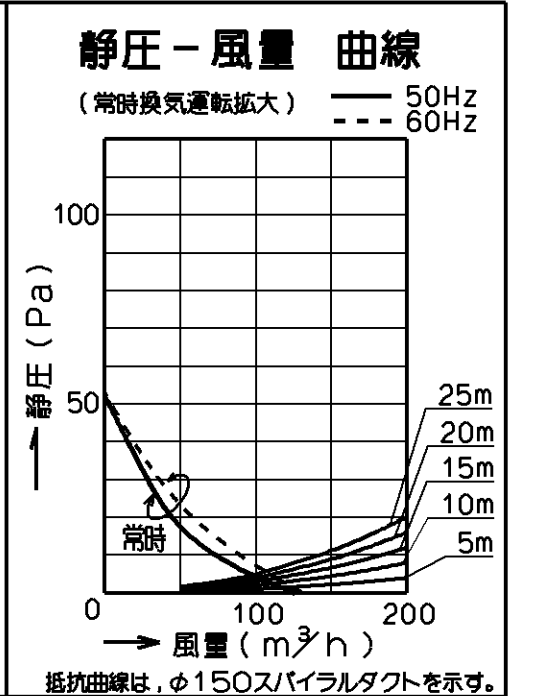
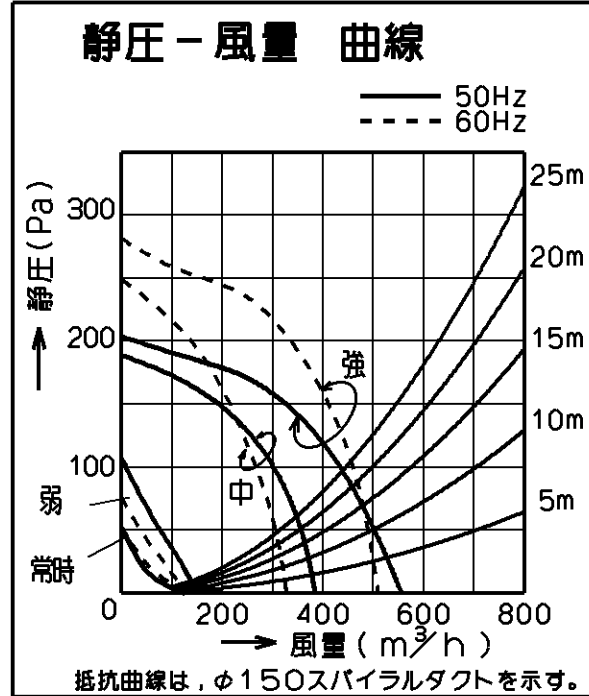
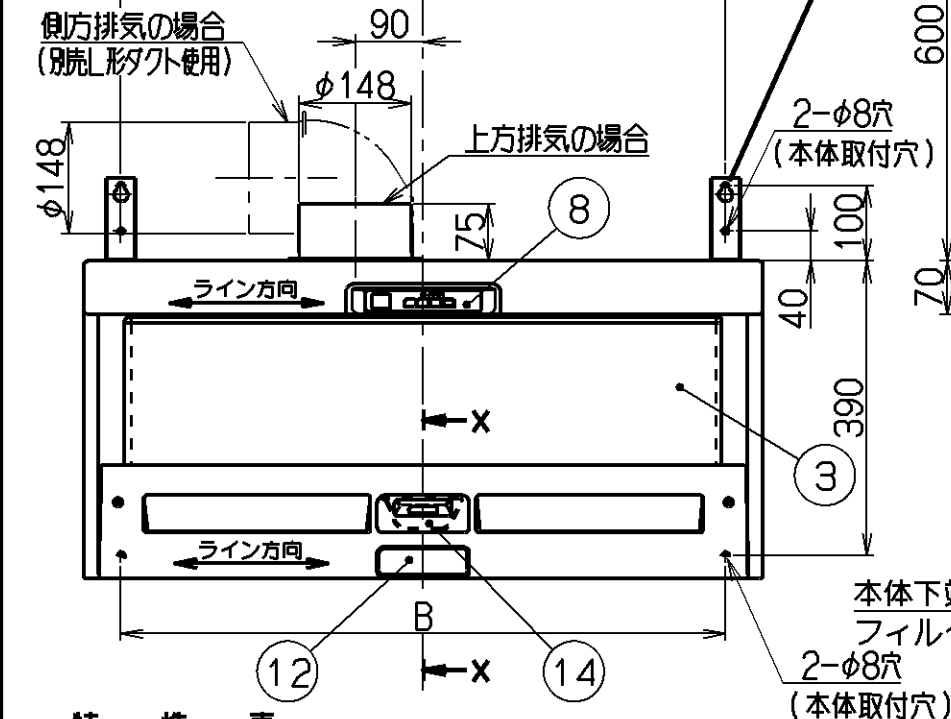


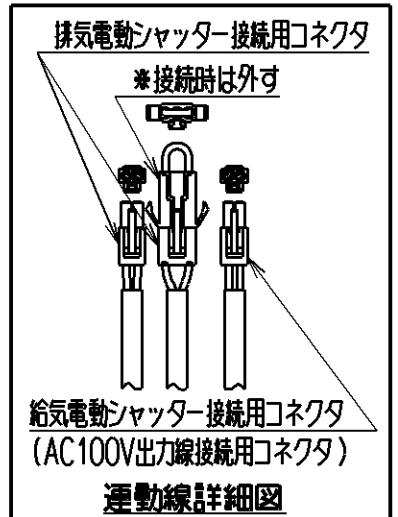
- 付属品
- 座付ねじ(φ5.1×45)--- 6本
 - 吊り金具----- 2個
 - 排気口----- 1個
 - ソフトテープ----- 1本



品番	部品名	材質	表面処理	色調
1	本体	亜鉛めっき鋼板	ポリエステル塗装	表題欄による
2	整流板	ステンレス	ヘアライン仕上げ	ブラック色
3	ケーシング	亜鉛めっき鋼板	ファンシーグリーン仕上げ	
4	モーター	4種コンデンサ誘導電動機E種		
5	羽根	亜鉛めっき鋼板	ファンシーグリーン仕上げ(シロッコファン)	
6	フィルタ	鋼板製スロットフィルタ 1層	(ファンシーグリーン仕上げ:黒)	
7	スイッチ	リモコン対応ソフトスイッチ【専用ガスコンロと運動可】	切く3分後切、常時換気、運転(弱、中、強)、照明	
8	誘導流用送風機	クマトリモータ・シロッコファン		
9	排気口	亜鉛めっき鋼板	逆風防止シャッター付	*付属品
10	電源コード	プラグ付ビニル平形コード0.75mm ² ・2心		
11	照明装置	ミニ電球 1ヶ付(100V 40W 口金:E17)		
12	吊り金具	亜鉛めっき鋼板		*付属品
13	オイルバック	ステンレス		
14	L形ダクト	亜鉛めっき鋼板		*別売部品(LD-15)
15	扉板	亜鉛めっき鋼板		*別売品(MP-BFC-**)
16	扉板	ステンレス		*別売品(MP-BFC-**)
17	扉板	亜鉛めっき鋼板		*別売品(YMP-BFC-**)
18	扉板	ステンレス		*別売品(YMP-BFC-**)
19	リモコン			*別売部品(RMC-04)



型名	定格電圧 (V)	ノッチ	定格周波数 (Hz)	消費電力 (W)	風量 (m ³ /h)		騒音 (dB)	製品質量 (kg)
					0 Pa	100 Pa		
VLT-3R-752	100	強	50	120	540	440	47	23
			60	138	510	450	47	
VLT-3R-902	100	中	50	84	380	—	40	25
			60	86	330	—	38	
VLT-3R-902S	100	弱	50	43	160	—	30	26
			60	42	150	—	28	
	100	常時換気	50	28	125	—	18	
			60	32	130	—	19	



800	900	型名	色調	製品コード
800	900	VLT-3R-902 S	SUS304 ヘアライン	139391
		VLT-3R-902 SI	シルバーメタリック(Sメタリック)	139390
		VLT-3R-902 BK	ブラック(ブラックFJ)	139389
		VLT-3R-902 W	ホワイト(C-202)	139388
650	750	VLT-3R-752 SI	シルバーメタリック(Sメタリック)	139387
		VLT-3R-752 BK	ブラック(ブラックFJ)	139386
		VLT-3R-752 W	ホワイト(C-202)	139385
B寸法 A寸法		富士工業株式会社	型名	VLT-3R-752/902
(取付穴) (本体寸法)		作成更新	図番	オリジナル
		2003.11.10	尺	1/10
			三角法	1390035
				製品姿図

風量値はJIS C9603 チャンバー法による