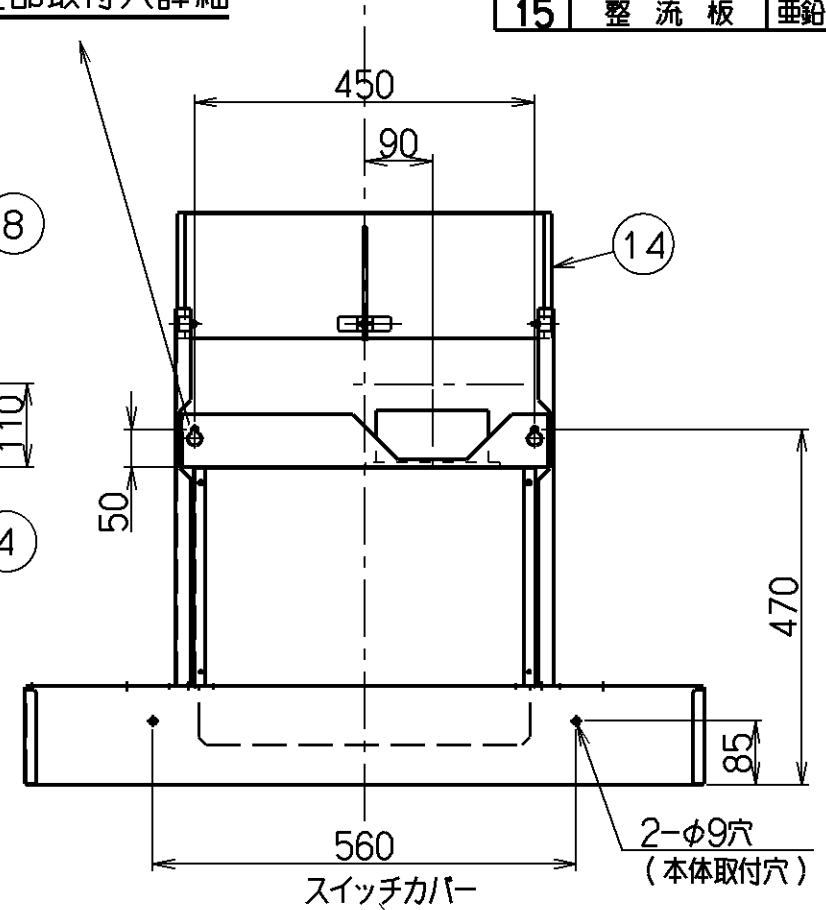
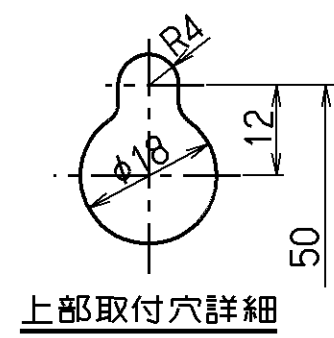
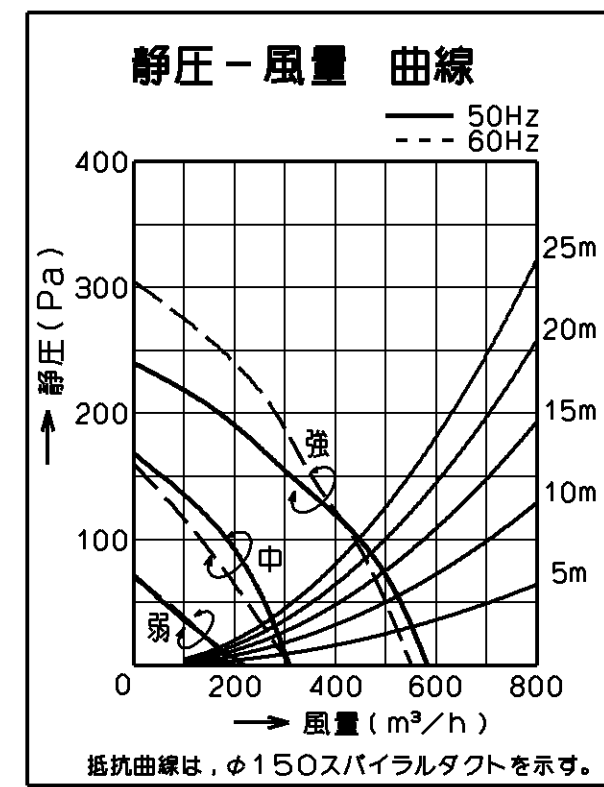


- 付属品 —
- 座付木ねじ(φ5.1x45)-----4本
 - 排気口-----1個
 - オイルバック-----1個
 - ソフトテープ-----1個
 - リモコン-----1個
 - ダクトカバー-----1個



品番	部品名	材質	表面処理	色調
1	本体	SUS304	ヘアライン仕上	
2	ユニットケース	亜鉛めっき鋼板	ファンシーグリーン仕上	黒
3	ケーシング	亜鉛めっき鋼板		
4	モーター	4極コンデンサ誘導電動機E種		
5	羽根	亜鉛めっき鋼板	ファンシーグリーン仕上	黒
6	フィルター	鋼板製スロットフィルター 1層 (ファンシーグリーン仕上)		
7	リモコン	タイマー、切、弱、中、強、照明		※付属品
8	排気口	亜鉛めっき鋼板	逆風防止シャッター付	※付属品
9	電源コード	プラグ付ビニル平形コード0.75mm ² ・2心		
10	照明装置	ミニ電球 1ヶ付属(100V 40W 口金:E17)		
11	オイルバック	亜鉛めっき鋼板	ファンシーグリーン仕上	※付属品
12	排気口	亜鉛めっき鋼板		※付属品
13	L形ダクト	亜鉛めっき鋼板		※別売品(LD-15)
14	ダクトカバー	SUS304	ヘアライン仕上	
		※付属品		
15	整流板	亜鉛めっき鋼板	フッ素塗装	黒

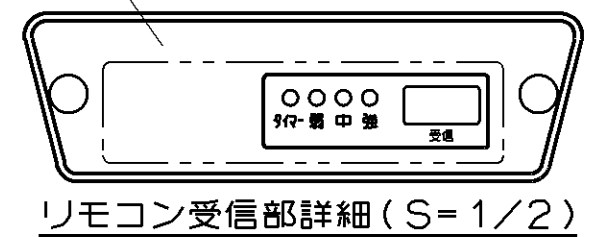
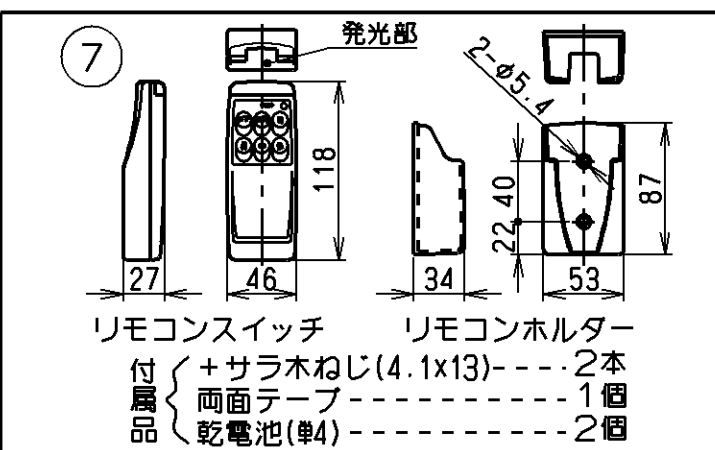


特 性 表

型 名	定格電圧 (V)	ノッチ	定格周波数 (Hz)	消費電力 (W)	風 量 (m³/h)		騒 音 (dB)	製品質量 (Kg)
					0Pa時	100Pa時		
SMU-3L-901	100	強	50	101	580	450	42	33.0
			60	111	550	440	41	
		中	50	55	310	—	30	
			60	55	310	—	28	
		弱	50	32	220	—	21	
			60	32	200	—	20	

電動機形式	4極コンデンサ誘導電動機	絶縁抵抗	10MΩ以上 (500Vメガー)	耐電圧	AC1000V 1分間	絶縁区分	E 種
-------	--------------	------	------------------	-----	-------------	------	-----

風量値はJIS C9603 チャンバー法による



SMU-3L-901	ステンレス(SUS304HL)	189H8000
型 名	色 調	製品コード
富士工業株式会社		型名 SMU-3L-901
		型番 オリジナル
作成更新	2003.10.22	尺 寸 1/10
		図 番 1890314
		図 名 製品姿図