

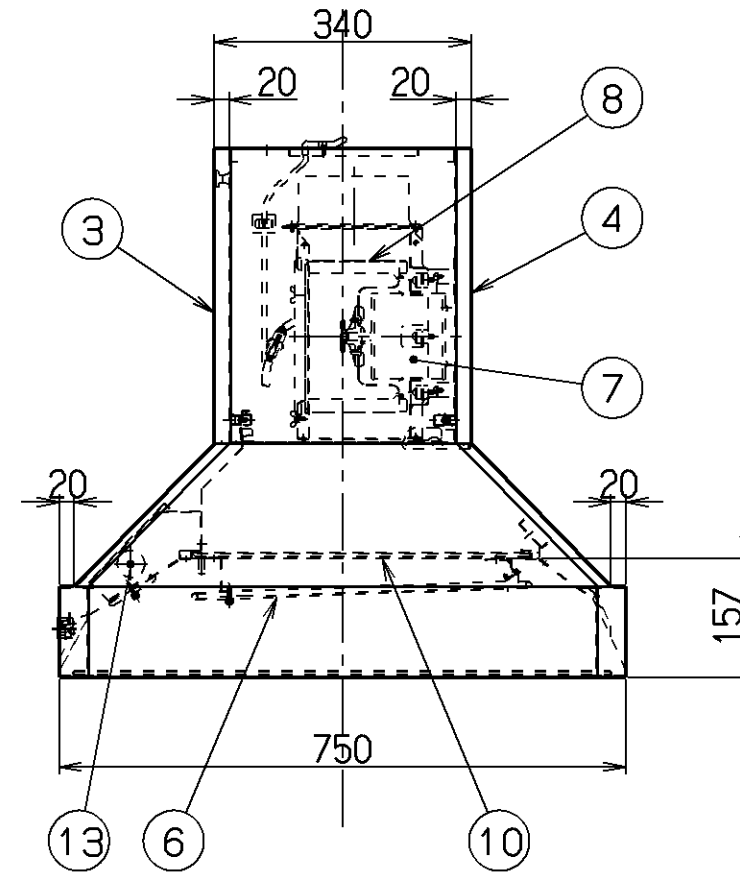
特性表

型名	定格電圧 (V)	ノッチ	定格周波数 (Hz)	消費電力 (W)	風量 (m³/h)			騒音 (dB)
					0Pa時	100Pa時	130Pa時	
HDR-1251S	100	強	50	138	740	—	600	49
			60	148	650	—	590	46
		中	50	126	580	510	—	43
			60	124	480	440	—	40
		弱	50	85	320	—	—	31
			60	80	280	—	—	29

電動機形式	4極コンデンサ誘導電動機	絶縁抵抗	10MΩ以上 (500Vメガ)	耐電圧	AC1000V 1分間	絶縁区分	E種
-------	--------------	------	-----------------	-----	-------------	------	----

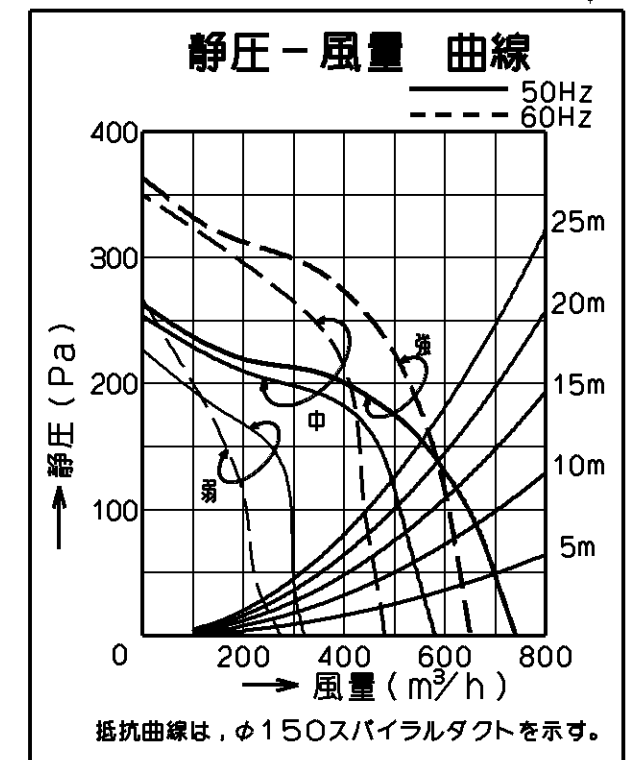
風量値はJIS C9603 チャンバー法による

電源コード: 機外長 1m以上



主要部品一欄表				
品番	部品名	材質	表面処理	色調
1	フード本体	SUS304	ヘアライン	
2	本体	SUS304	ヘアライン	
3	前蓋	SUS304	ヘアライン	
4	後蓋	SUS304	ヘアライン	
5	ケーシング	亜鉛鉄板		
6	整流板	SUS304	ヘアライン	
7	モーター	4極コンデンサ誘導電動機E種		
8	羽根	亜鉛鉄板 (シロッコファン)		
9	スイッチ	ソフトスイッチ式 (切、タイマー、運転 [弱、中、強]、照明)		
10	フィルター	アルミニウム製スロットフィルター 2層 (特殊コーティング材: 黒)		
11	排気口	亜鉛鉄板	逆風防止シャッター付	
12	電源コード	プラグ付ビニル平行コード 0.75mm²・2心		
13	照明装置	ミニ電球 (口金E-17・定格100V, 40W) 1ヶ付		

付属品	
Uワッシャー	4個
ワッシャー	4個 (外径φ45, 内径φ10.2)
SPワッシャー	8個 (M10用)
トラスタッピンねじ	2個 (φ4×30)
ワッシャー	2個 (外径φ18, 内径φ5.2)
ソフトテープ	1個



HDR-1251S	SUS304	ヘアライン	189D96
型名	色調	製品コード	
富士工業株式会社		型名 HDR-1251S	センター型フード
		オリジナル	
作成更新	1999.10.4	尺度 1/10	図番 1890079
		三角法	製品姿図