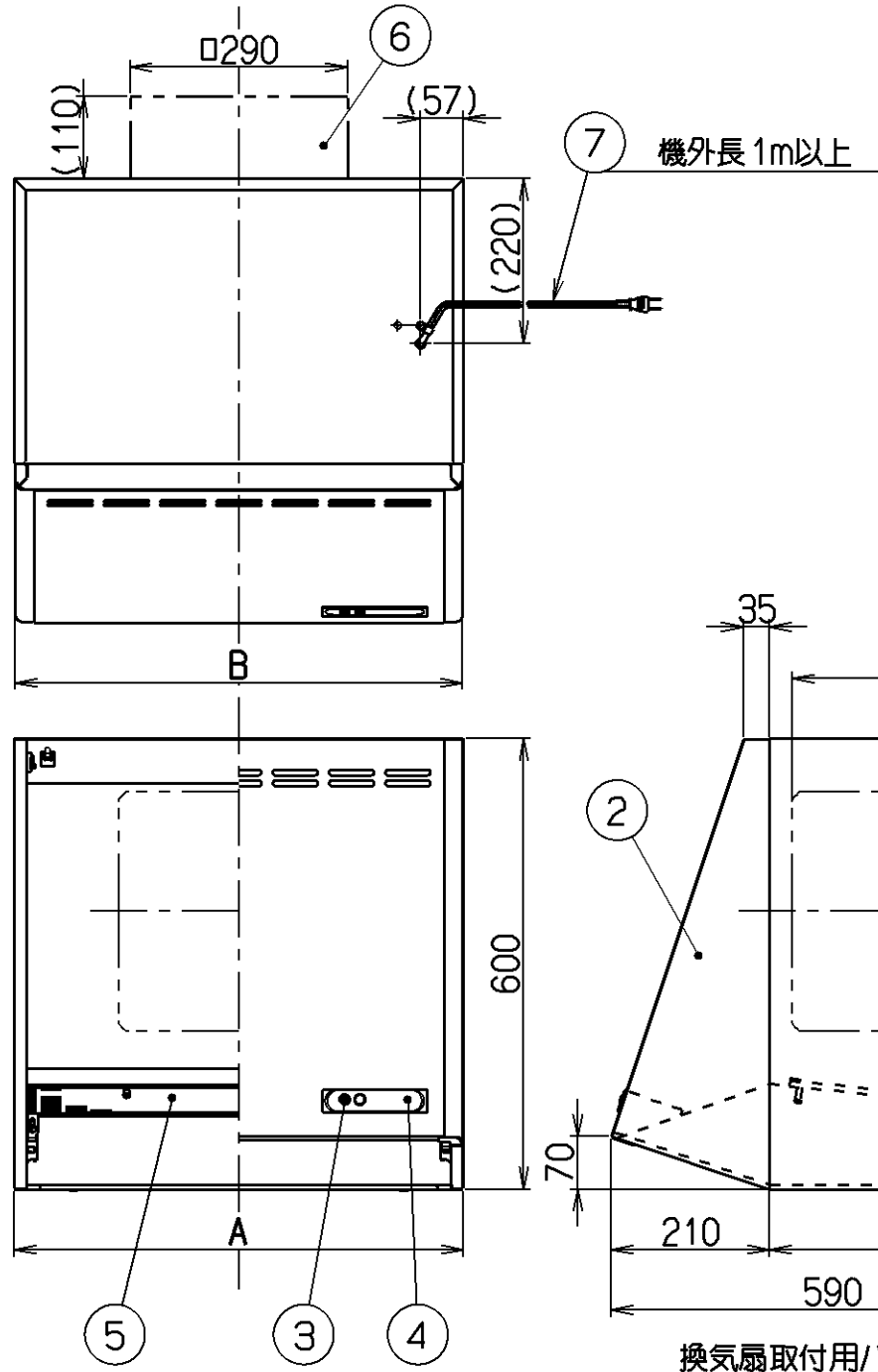
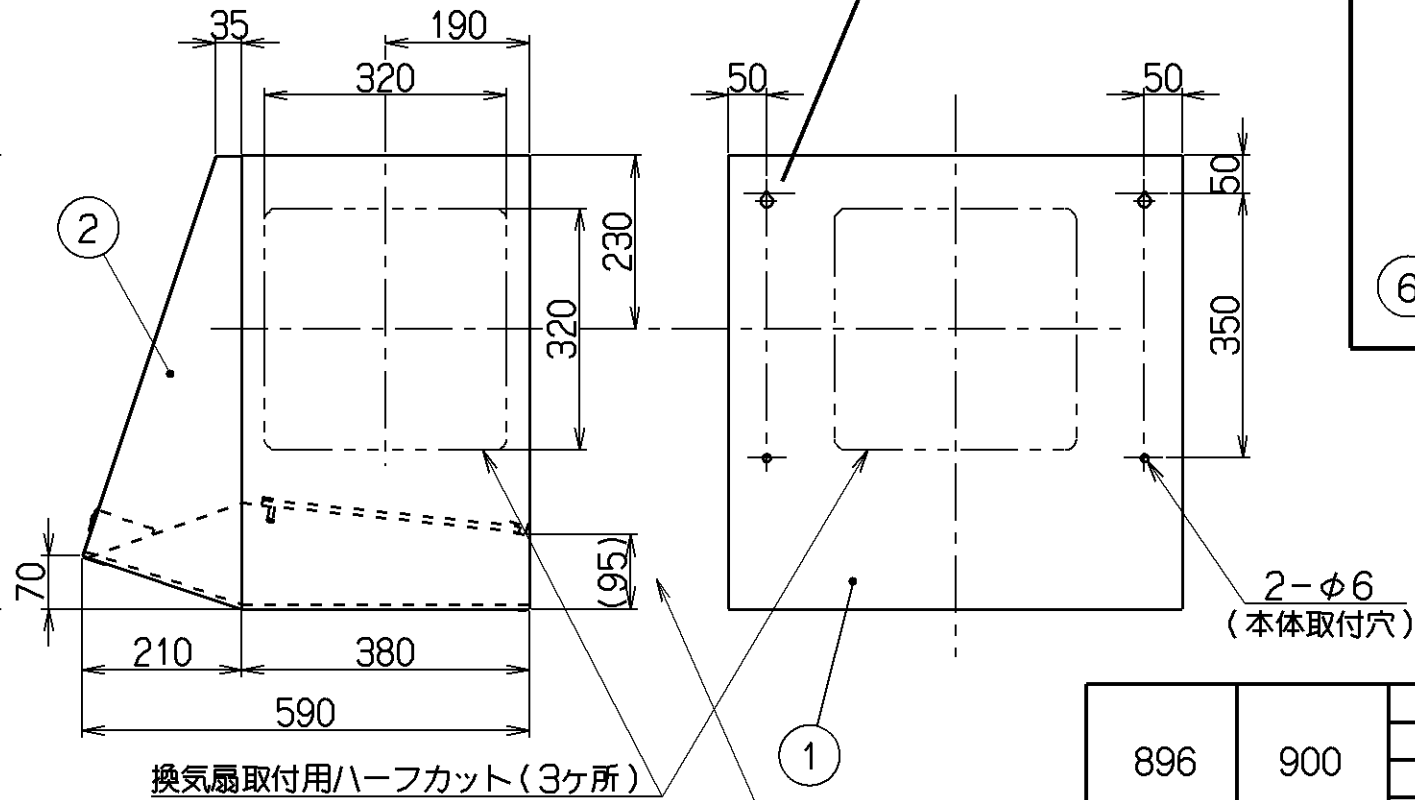
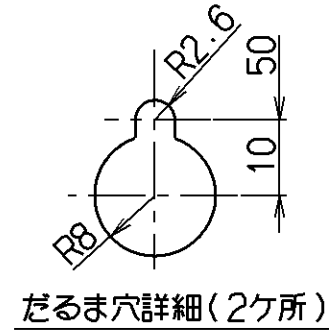


記号	変更履歴	技建番号	年月日	担当
△				
△				
△				

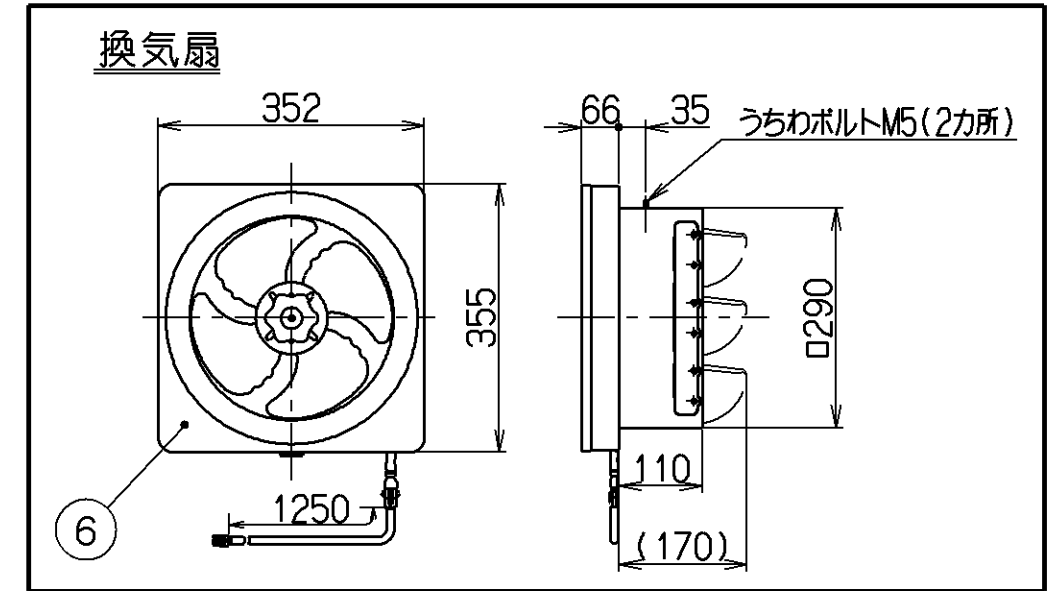


— 付属品 —

座付木ねじ(φ5.1×45)—4個
 木ねじ (φ4.1×16)—4個
 うちわボルト—2個



品番	部品名	材質	表面処理	色調
1	本体	亜鉛鉄板	ポリエステル粉体塗装	表題欄による
2	前板	亜鉛鉄板	ポリエステル粉体塗装	表題欄による
3	スイッチ	押ボタン式(切,入)		
4	化粧板	ポリカーボネート バックプリント		
5	フィルター	鋼板製スロットフィルター 1層 (ファンシーグリーン仕上:黒色)		
6	換気扇	金属製,羽根径25cm,風圧開閉式シャッター(有圧,ロック機構付)		
7	電源コード	プラグ付ビニル平形コード0.75mm ² ・2心		



特性表

型名	定格電圧 (V)	定格周波数 (Hz)	消費電力 (W)	風量 (m ³ /h)		騒音 (dB)	質量 (kg)
				0Pa時	20Pa時		
FVM-603	100	50	38	800	515	40	13
FVM-753							
FVM-903		60	40	800	505	40	16

電動機形式	4極コンデンサ誘導電動機	絶縁抵抗	10MΩ以上 (500Vメガ)	耐電圧	AC1000V 1分間	絶縁区分	E種
-------	--------------	------	-----------------	-----	-------------	------	----

風量値はJIS C9603 チャンバー法による

本体下端より
フィルター下端まで

896	900	FVM-903BK	ブラック	179H01
		FVM-903W	ホワイト	179H00
		FVM-903B	ブラウン	179G99
746	750	FVM-903I	アイボリー	179G98
		FVM-753BK	ブラック	179G97
		FVM-753W	ホワイト	179G96
		FVM-753B	ブラウン	179G95
596	600	FVM-753I	アイボリー	179G94
		FVM-603BK	ブラック	179G93
		FVM-603W	ホワイト	179G92
B寸法 (前板寸法)	A寸法 (間口寸法)	FVM-603B	ブラウン	179G91
		FVM-603I	アイボリー	179G90
		型名	色調	製品コード
富士工業株式会社		型名	FVM-603/753/903	
作成更新		1999. 9. 30	尺 1/10	図番
		2002. 10. 8	三角法	図名
				1790189
				製品姿図