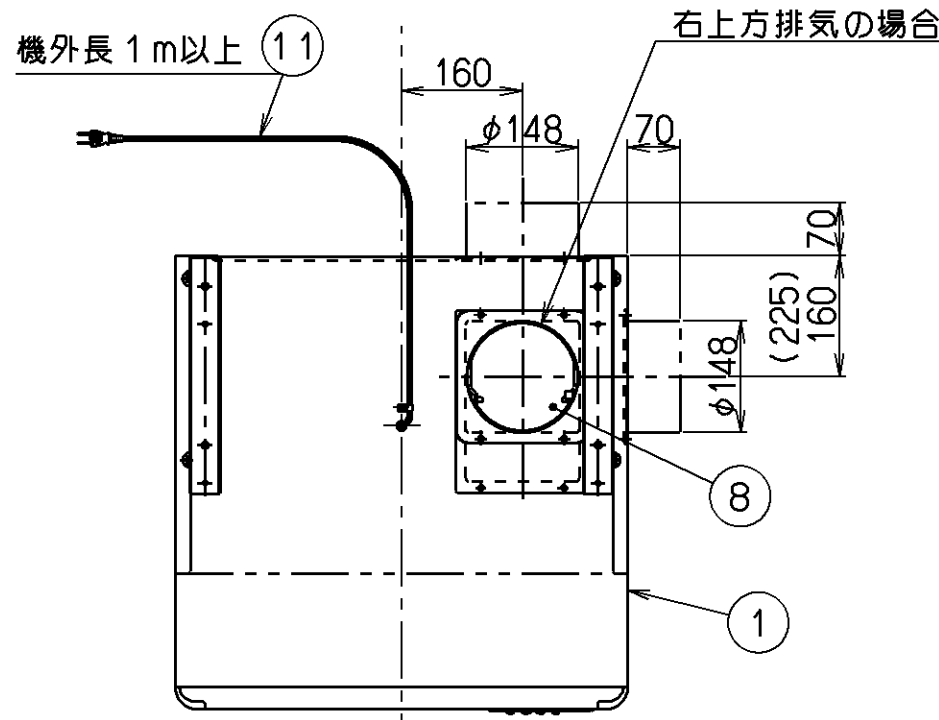
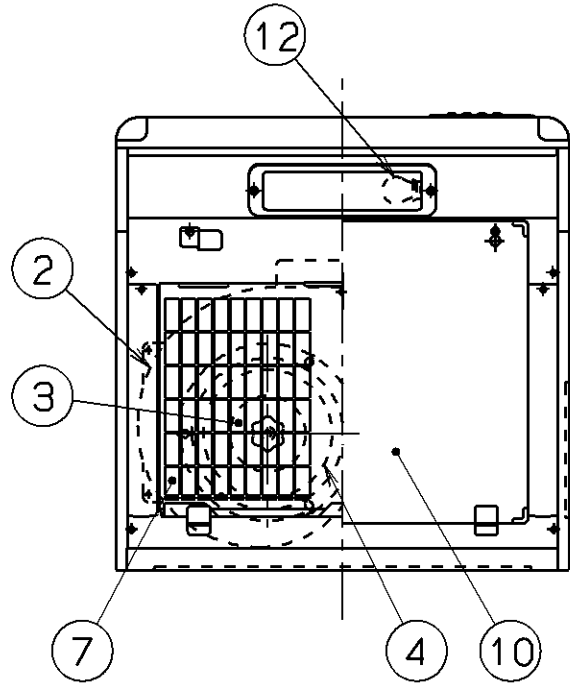


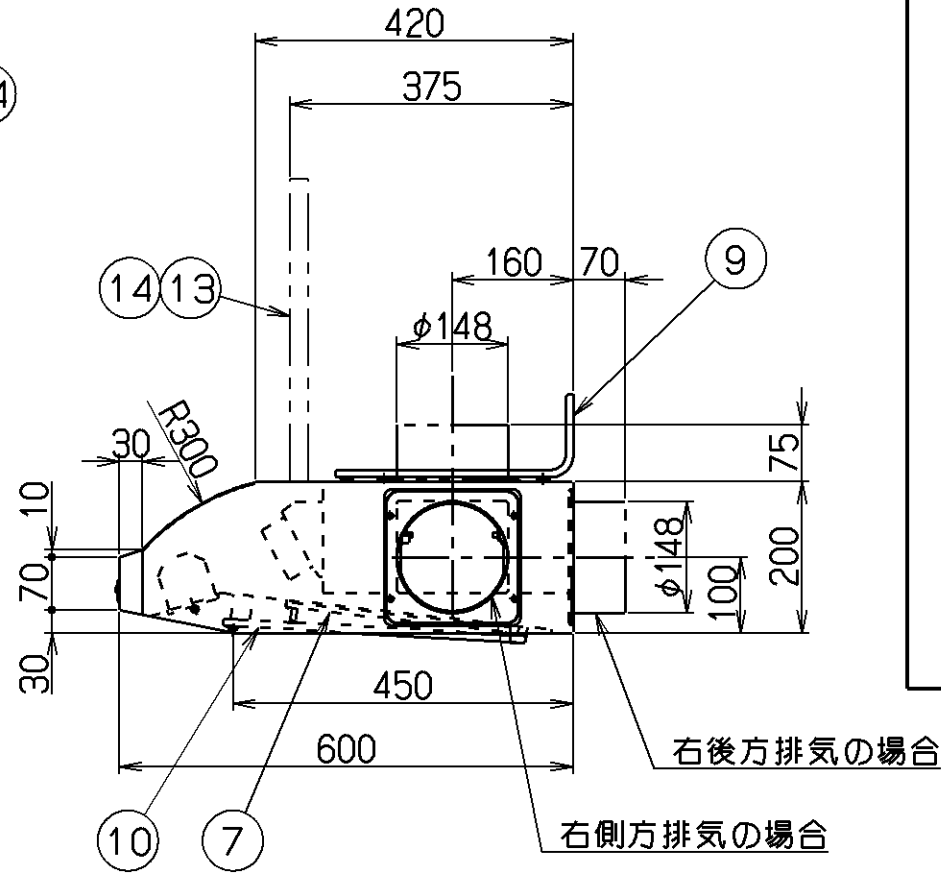
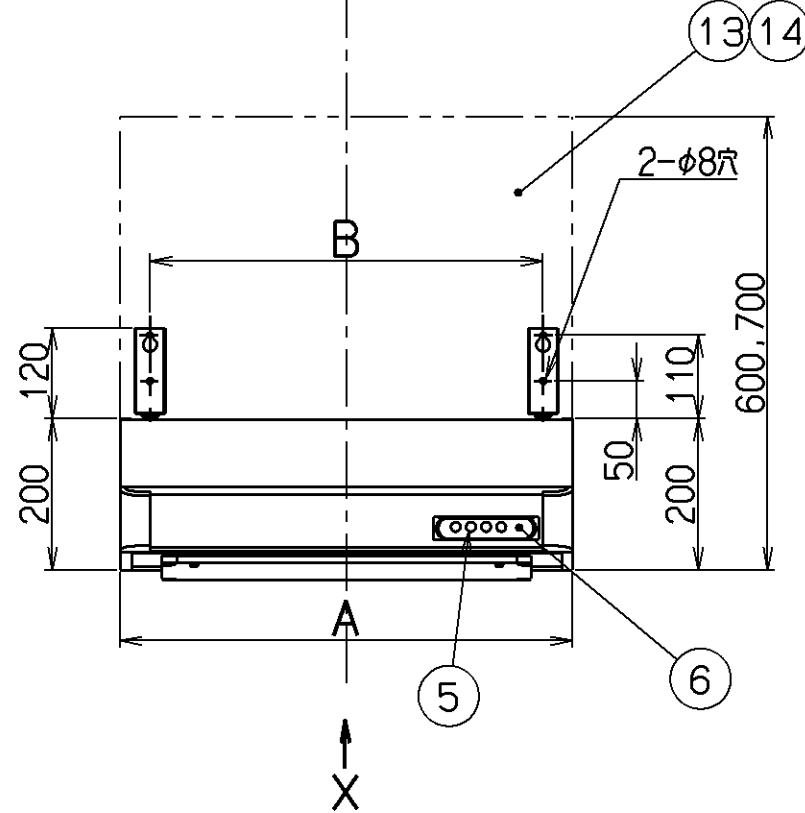
記号	変更履歴	技建番号	年月日	担当
△				
△				
△				
△				



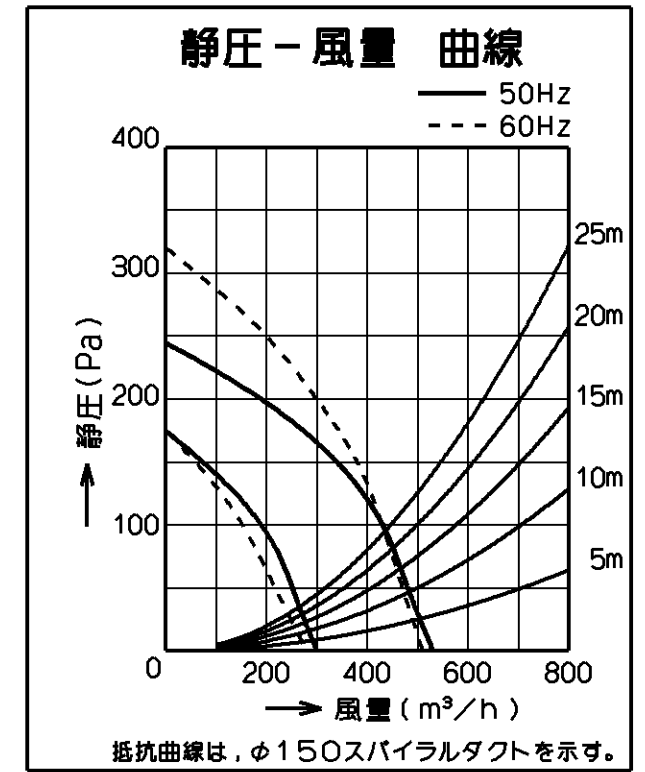
- 付属品
- 座付ねじ ----- 4本
 - 排気口 ----- 1個
 - 心さぎ板 ----- 1個
 - 吊り金具 ----- 2個
 - ソフトテープ --- 1個



X矢視図



主要部品一備表				
品番	部品名	材質	表面処理	色調
1	フード	亜鉛鉄板	フッ素粉体塗装	表題欄による
2	ケーシング	亜鉛鉄板		
3	モーター	4極コンデンサ誘導電動機E種		
4	羽根	亜鉛鉄板(シロッコファン)		
5	スイッチ	押しボタン式(切, 弱, 強, 照明)		
6	化粧板	ポリカーボネート	バックプリント	
7	フィルター	アルミニウム製スロットフィルター 1層(ファンシーグリーン材)		
8	排気口	亜鉛鉄板	逆風防止シャッター付	*付属品
9	吊り金具	亜鉛鉄板		*付属品
10	整流板	亜鉛鉄板	フッ素粉体塗装	黒
11	電源コード	フラグ付ビニル平形コード0.75mm ² ・2芯		
12	照明装置	ミニ電球 1ヶ付属(100V 40W 口金:E17)		
13	鋼板幕板	亜鉛鉄板	ポリエステル塗装	*別売部品
14	化粧パネル			*客先手配



特性表

型名	定格電圧 (V)	ノッチ	定格周波数 (Hz)	消費電力 (W)	風量 (m³/h)		騒音 (dB)	製品質量 (kg)
					0 Pa時	100Pa時		
BFR-3C-601R	100	強	50	95	530	430	45	14
			60	110	510	430	44	
BFR-3C-751R		弱	50	45	300	—	33	16
			60	47	280	—	32	

風量値はJIS C9603 チャンバー法による

670	750	BFR-3C-751RBK	ブラック:ブラックFJ色	119639	
670	750	BFR-3C-751RW	ホワイト:C-202色	119638	
520	600	BFR-3C-601RBK	ブラック:ブラックFJ色	119637	
520	600	BFR-3C-601RW	ホワイト:C-202色	119636	
B寸法		A寸法		富士工業株式会社 型名 BFR-3C-601/751R 平型レンジフード(Rタイプ) 1190081 製品姿図	
(間寸法)		作成	2000. 7. 6		尺 1/10
		更新	2000. 7. 26		三角法