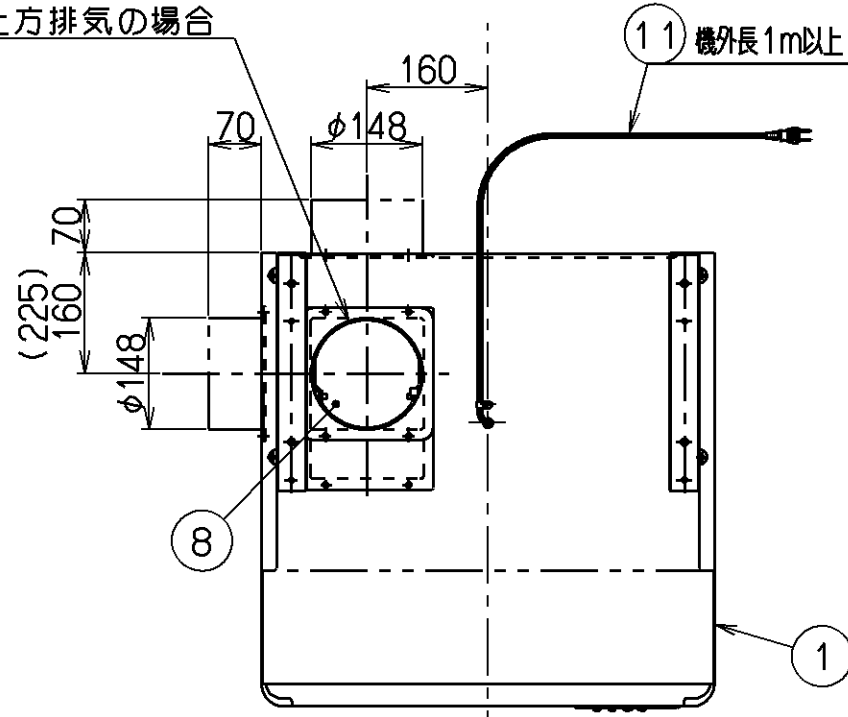


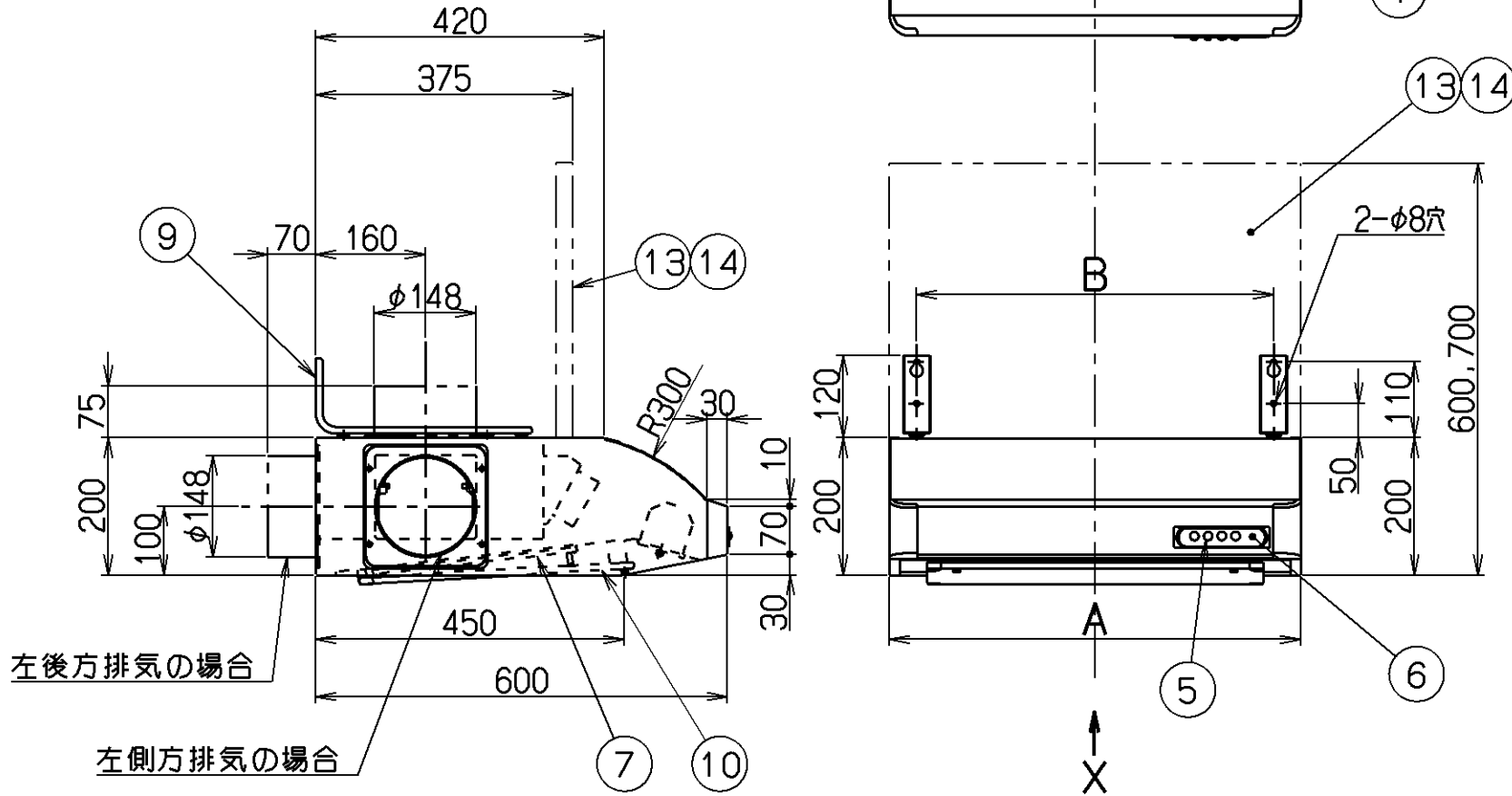
記号	変更履歴	技建番号	年月日	担当
△				
△				
△				
△				

左上方排気の場合



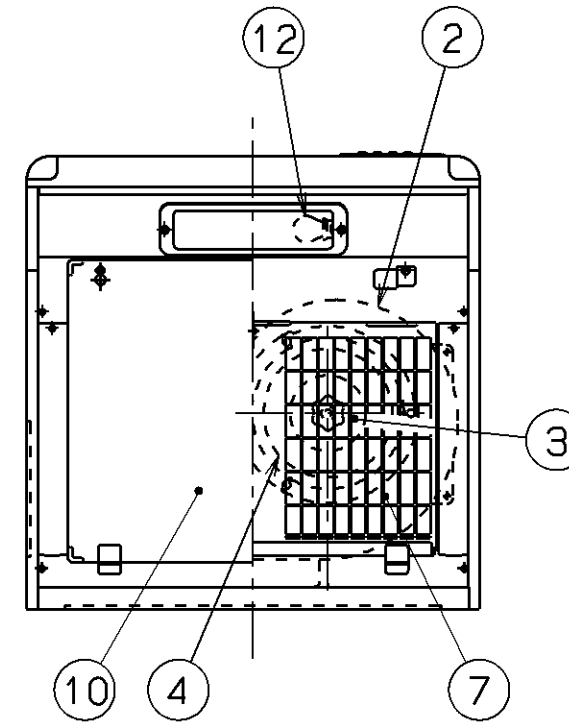
- 付属品
- 座付ねじ ----- 4本
  - 排気口 ----- 1個
  - ふさぎ板 ----- 1個
  - 吊り金具 ----- 2個
  - ソフトテープ --- 1個

主要部品一覧表				
品番	部品名	材質	表面処理	色調
1	フード	亜鉛鉄板	フッ素粉体塗装	表題欄による
2	ケーシング	亜鉛鉄板		
3	モーター	4極コンデンサ誘導電動機E種		
4	羽根	亜鉛鉄板(シロッコファン)		
5	スイッチ	押しボタン式(切, 弱, 強, 照明)		
6	化粧板	ポリカーボネート バックプリント		
7	フィルター	アルミニウム製スロットフィルター 1層(ファンシーグリーン材)		
8	排気口	亜鉛鉄板	逆風防止シャッター付	*付属品
9	吊り金具	亜鉛鉄板		*付属品
10	整流板	亜鉛鉄板	フッ素粉体塗装	黒
11	電源コード	フラグ付ビニル平形コード0.75mm <sup>2</sup> ・2芯		
12	照明装置	ミニ電球 1ヶ付属(100V 40W 口金:E17)		
13	鋼板幕板	亜鉛鉄板	ポリエステル塗装	*別売部品
14	化粧パネル			*客先手配

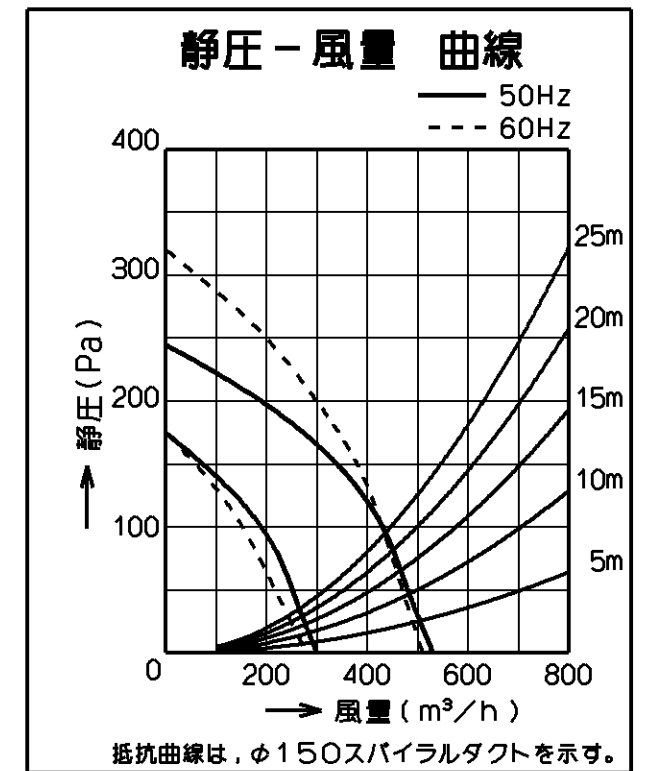


左後方排気の場合

左側方排気の場合



X矢視図



特性表

型名	定格電圧 (V)	ノッチ	定格周波数 (Hz)	消費電力 (W)	風量 (m³/h)		騒音 (dB)	製品質量 (kg)
					0 Pa時	100Pa時		
BFR-3C-601L	100	強	50	95	530	430	45	14
			60	110	510	430	44	
弱		50	45	300	—	33	16	
		60	47	280	—	32		

風量値はJIS C9603 チャンバー法による

670	750	BFR-3C-751LBK	ブラック:ブラックFJ色	119643
670	750	BFR-3C-751LW	ホワイト:C-202色	119642
520	600	BFR-3C-601LBK	ブラック:ブラックFJ色	119641
520	600	BFR-3C-601LW	ホワイト:C-202色	119640
B寸法		A寸法	富士工業株式会社	型名 BFR-3C-601/751L
		(間口寸法)	作成更新 2000. 7. 6	型番 1190082
			尺度 1/10	製品姿図
			三角法	