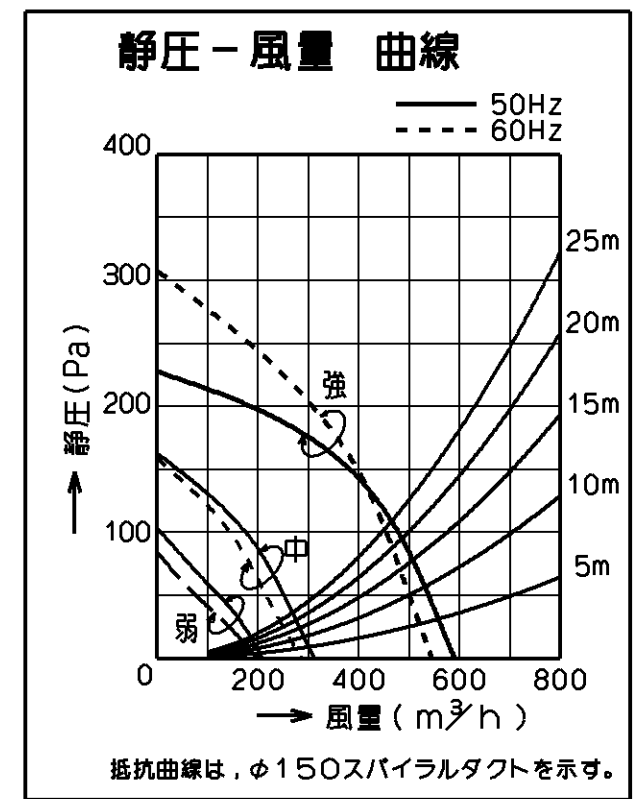
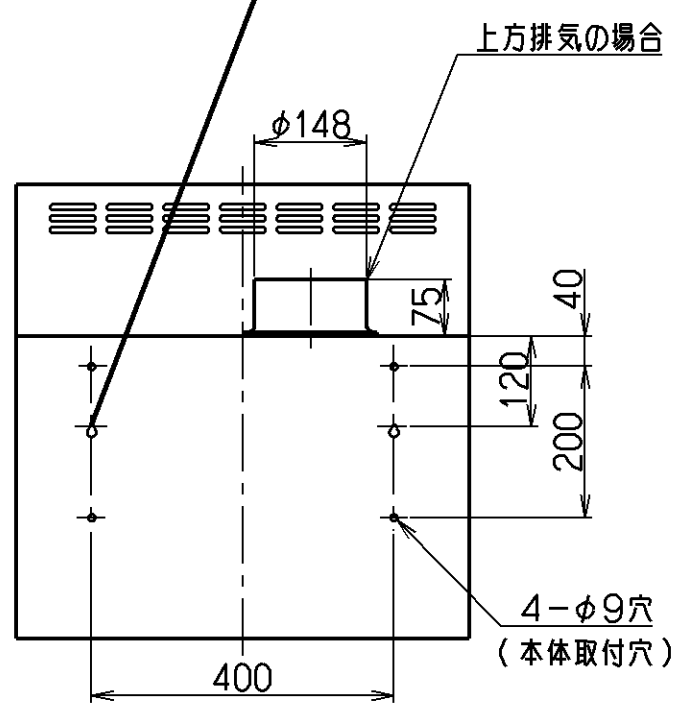
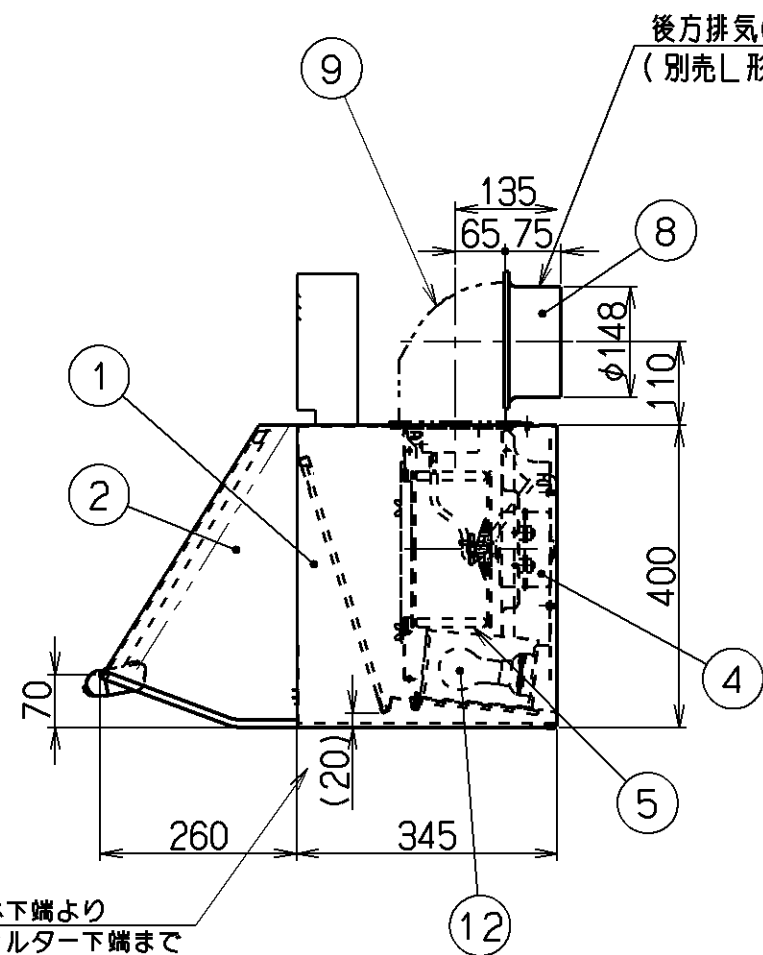
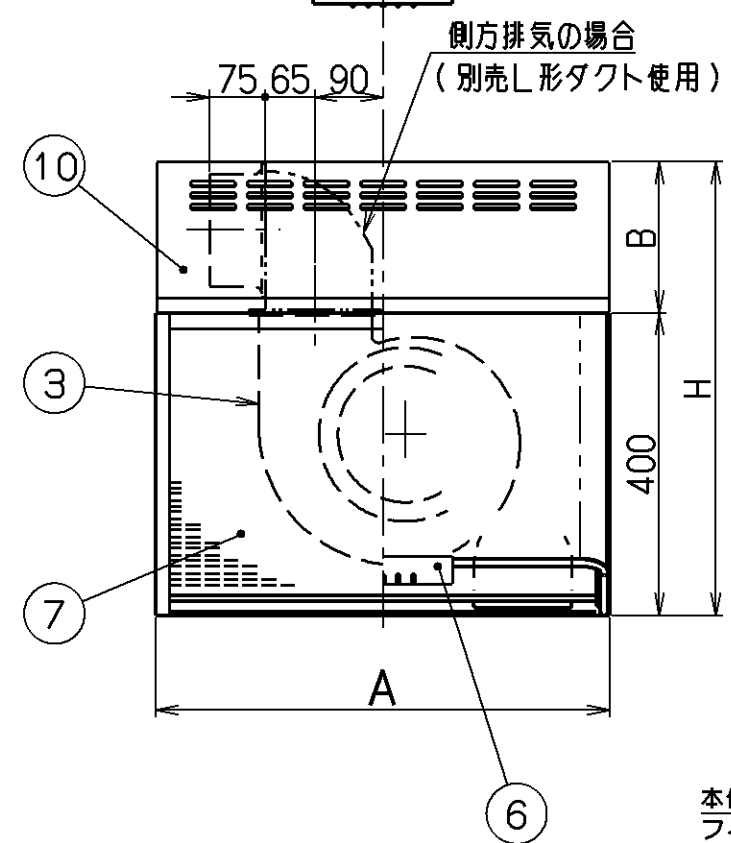
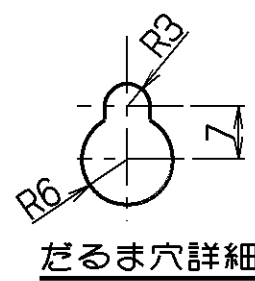


- 付 属 品 —
- 木ねじ ———— 2個
 - 座付木ねじ ———— 4個
 - 排気口 ———— 1個
 - ソフトテープ ———— 1個

品番	部 品 名	材 質	表 面 処 理	色 調
1	本 体	カラー鋼板		ブラック
2	前 板	SUS304	ヘアライン仕上げ	ステンレス
3	ケーシング	亜鉛鉄板		
4	モーター	4極コンデンサ誘導電動機E種		
5	羽 根	亜鉛鉄板 (シロココファン)		
6	スイッチ	押ボタンスイッチ (切、弱、中、強、照明)		
7	フィルター	アルミニウム製スロットフィルター 1層 (ファンシーグリーン仕上げ)		
8	排 気 口	亜鉛鉄板	逆風防止シャッター付	*付属品
9	L形ダクト	亜鉛鉄板		*別売部品 (LD-15)
10	幕 板	SUS304	ヘアライン非粘着塗装	ステンレス
11	電源コード	プラグ付ビニル平形コード 0.75mm ² ・2心		
12	照明装置	一般照明用電球 1ヶ付属 (定格100V40W)		



特 性 表

型 名	定格電圧 (V)	ノッチ	定格周波数 (Hz)	消費電力 (W)	風 量 (m³/h)		騒 音 (dB)	製品質量 (kg)	
					0 Pa	100 Pa			
BDR-3HES-602	100	強	50	101	590	480	42	14	
BDR-3HES-6027			60	111	550	450	40		
BDR-3HES-752			50	45	315	—	29		
BDR-3HES-7527		中	60	45	290	—	27	17	
BDR-3HES-902			50	28	200	—	22		
BDR-3HES-9027			60	28	180	—	22		
			弱						20

風量値はJIS C9603 チャンバー法による

700	300	900	BDR-3HES-9027	ステンレス (本体:ブラック)	169Z33
		750	BDR-3HES-7527	ステンレス (本体:ブラック)	169Z32
600		BDR-3HES-6027	ステンレス (本体:ブラック)	169Z31	
600	200	900	BDR-3HES-902	ステンレス (本体:ブラック)	169Z30
		750	BDR-3HES-752	ステンレス (本体:ブラック)	169Z29
		600	BDR-3HES-602	ステンレス (本体:ブラック)	169Z28
H寸法	B寸法	(間口寸法)	A寸法	富士工業株式会社	製品コード
				型名	BDR-3HES-602/752/902/6027/7527/9027
作成更新	2001. 6.29	尺 度	1/10	型番	1690474
			三角法	図名	製品姿図