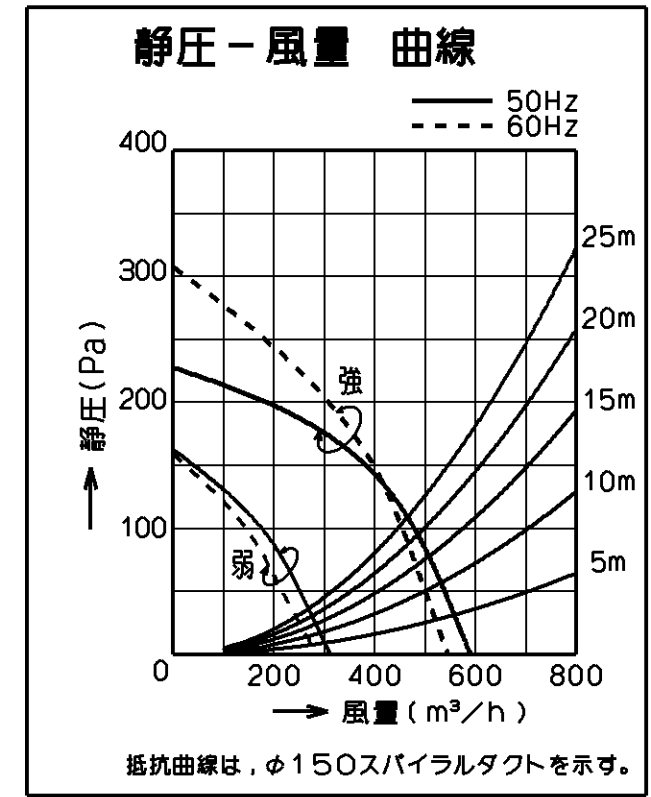
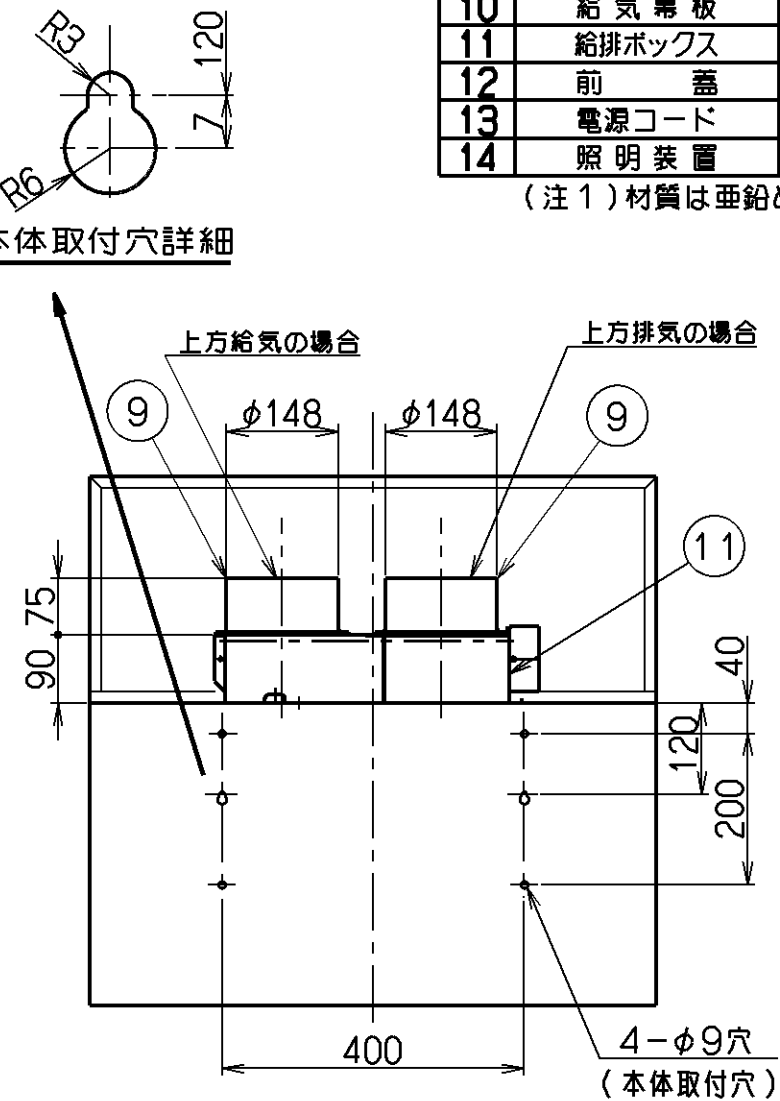
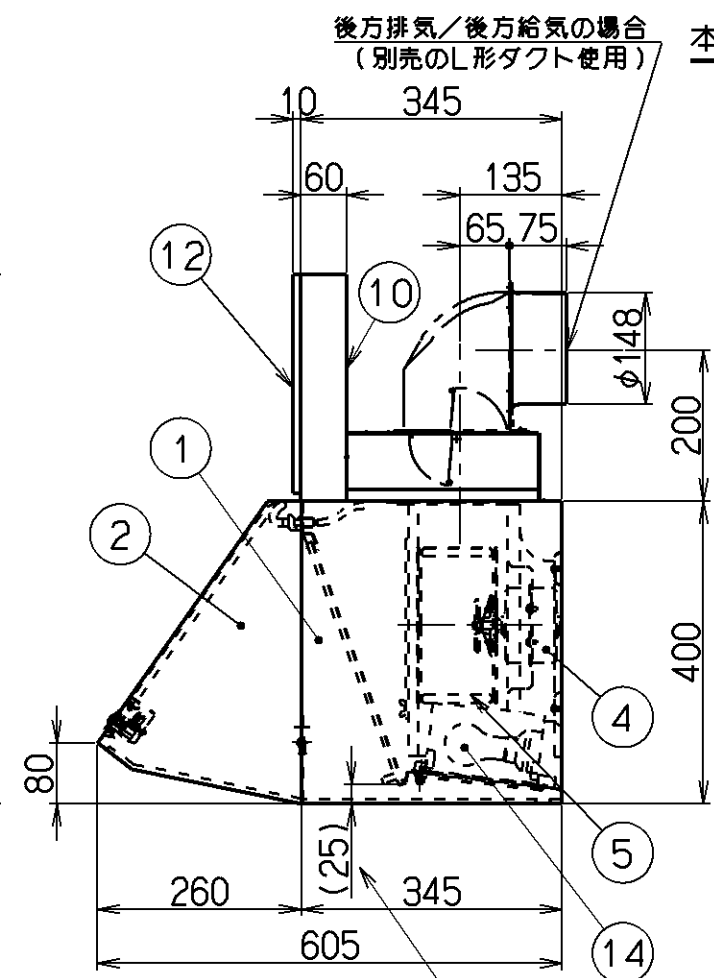
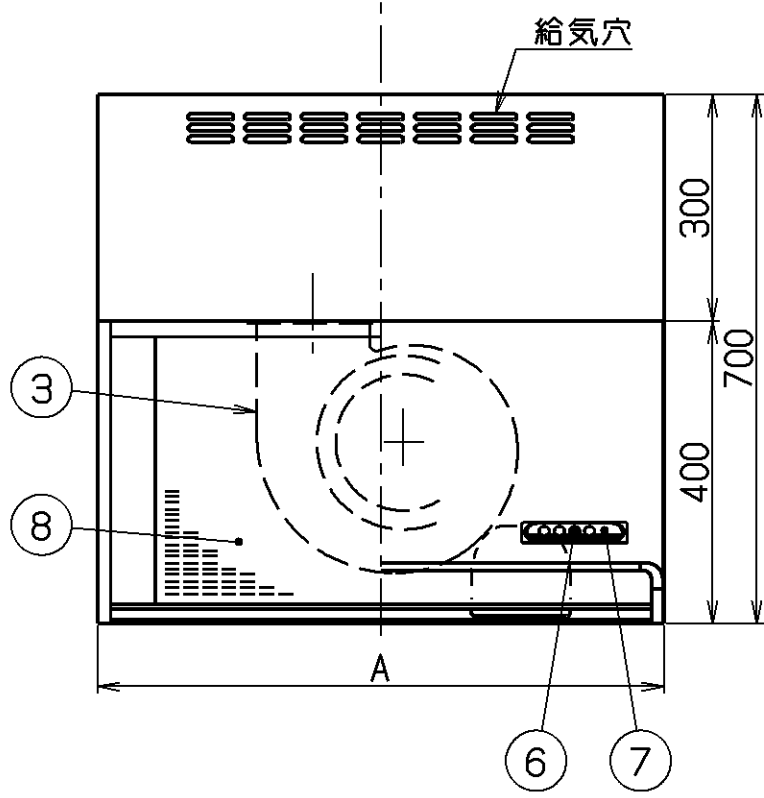
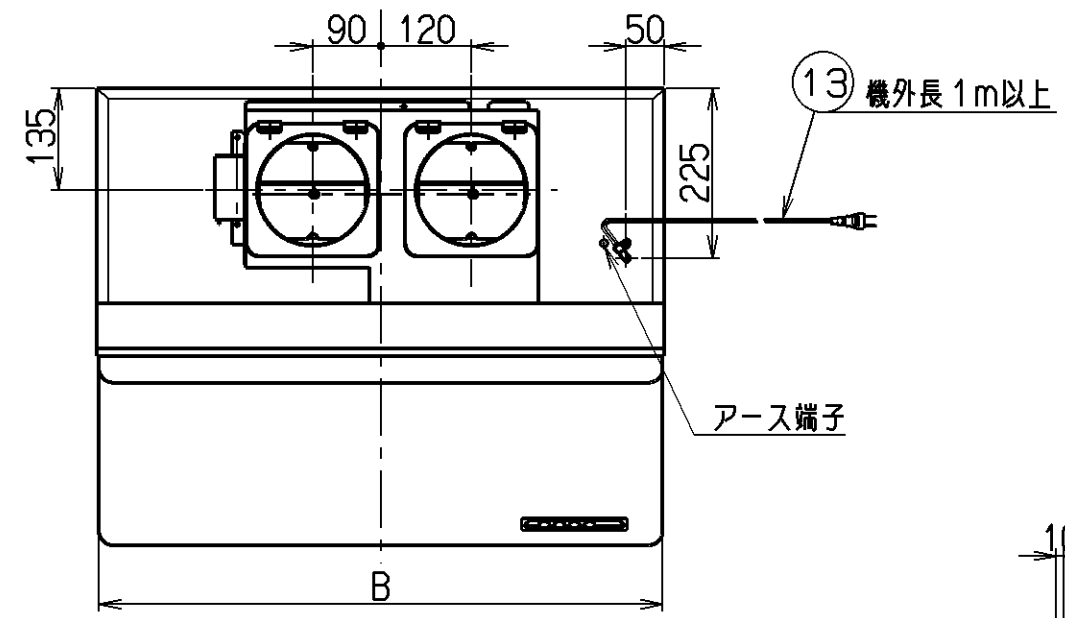


- 付属品 —
- 座付ねじ(φ5.1×45) — 4個
 - +なベTPねじ(φ4.5×45) — 2個
 - +なベTPねじ(M4×8) — 6個
 - ソフトテープ — 2個
 - 給排ボックス(電動シャッター付) — 1個

品番	部品名	材質	表面処理	色調
1	本体	亜鉛めっき鋼板(注1)	ポリエステル塗装	表題欄による
2	前板	亜鉛めっき鋼板(注1)	ポリエステル塗装	表題欄による
3	ケーシング	亜鉛めっき鋼板		
4	モーター	4極コンデンサ誘導電動機E種		
5	羽根	亜鉛めっき鋼板(シロッコファン)		
6	スイッチ	押しボタン式(切,弱,強,照明)		
7	化粧板	ポリカーボネート バックプリント		
8	フィルター	鋼板製スロットフィルター1層(ファンシーグリーン仕上:黒)		
9	排(給)気口	亜鉛めっき鋼板		
10	給気幕板	カラー鋼板		表題欄による
11	給排ボックス	亜鉛めっき鋼板	電動シャッター付	*付属品
12	前蓋	亜鉛めっき鋼板	ポリエステル塗装	表題欄による
13	電源コード	プラグ付ビニル平形コード0.75mm ² ・2心		
14	照明装置	一般照明用電球 1ヶ付属(定格100V40W)		

(注1)材質は亜鉛めっき鋼板またはカラー鋼板のいずれかとする。



型名	定格電圧 (V)	ノッチ	定格周波数 (Hz)	消費電力 (W)	風量 (m³/h)		騒音 (dB)	製品質量 (kg)
					0 Pa時	100Pa時		
BDR-3HE-602V	100	強	50	101	590	480	42	19.5
BDR-3HE-752V			60	111	550	450	40	22.5
BDR-3HE-902V		弱	50	45	315	—	29	25.5
			60	45	290	—	27	

風量値はJIS C9603 チャンバー法による

896	900	BDR-3HE-902VBK	ブラック(ブラックFJ)	169Z97
		BDR-3HE-902VW	ホワイト(C-202)	169Z96
746	750	BDR-3HE-752VBK	ブラック(ブラックFJ)	169Z95
		BDR-3HE-752VW	ホワイト(C-202)	169Z94
596	600	BDR-3HE-602VBK	ブラック(ブラックFJ)	169Z93
		BDR-3HE-602VW	ホワイト(C-202)	169Z92
B寸法 (前板寸法)	A寸法 (間口寸法)	富士工業株式会社		製品コード
		型名 BDR-3HE-602/752/902V オリジナル		製品コード
		作成更新	2001.12.7 2002.12.25	尺度 1/10 三角法
				1690483 製品姿図