

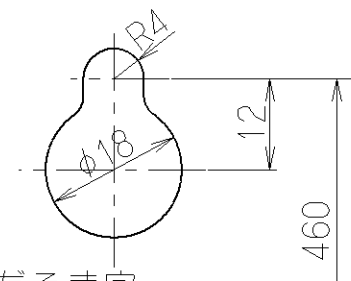
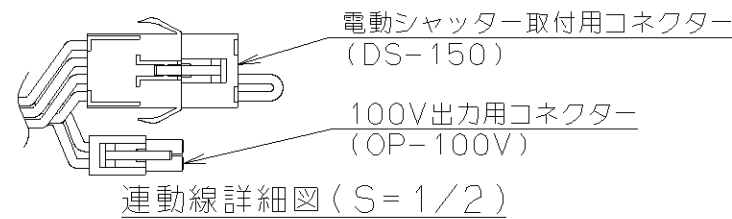
ダクトカバー寸法一覧

品番	型名	H寸法
⑬	FEDD-515*AJ	550~700
⑭	FEDD-665*AJ	700~900
⑮	FEDD-865*AJ	900~1100

付属品

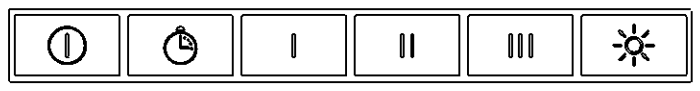
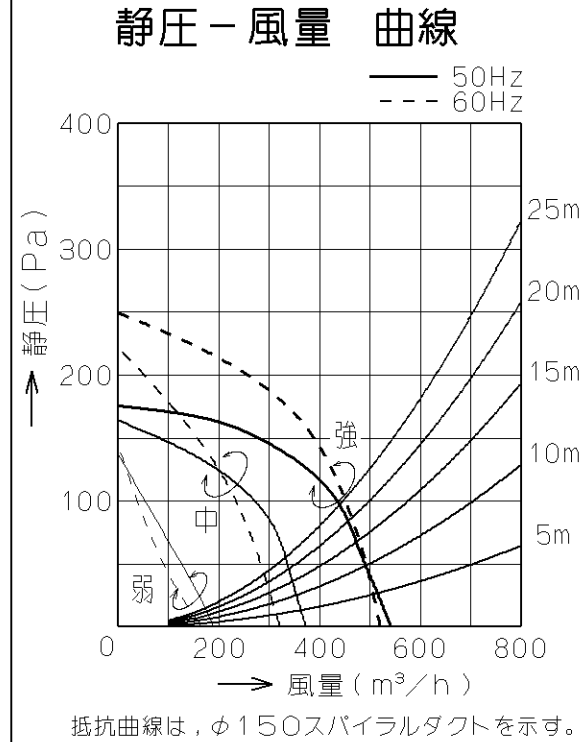
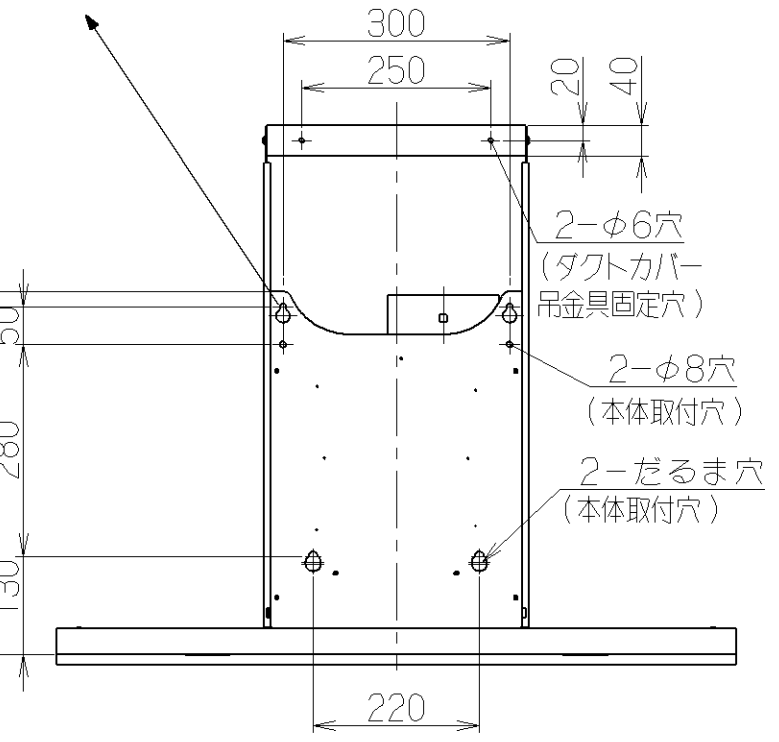
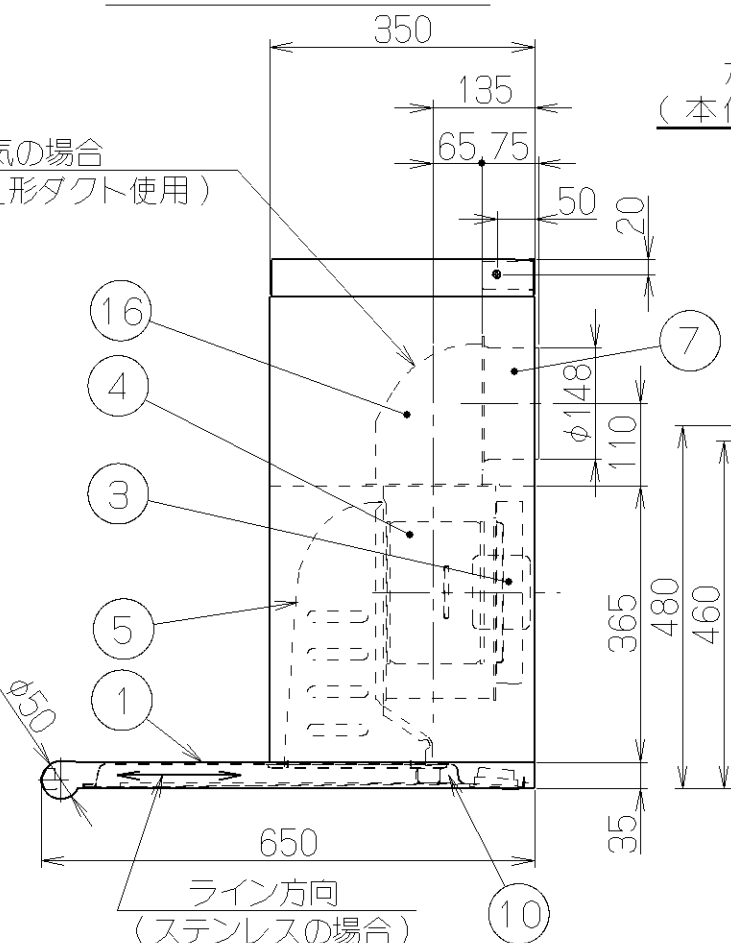
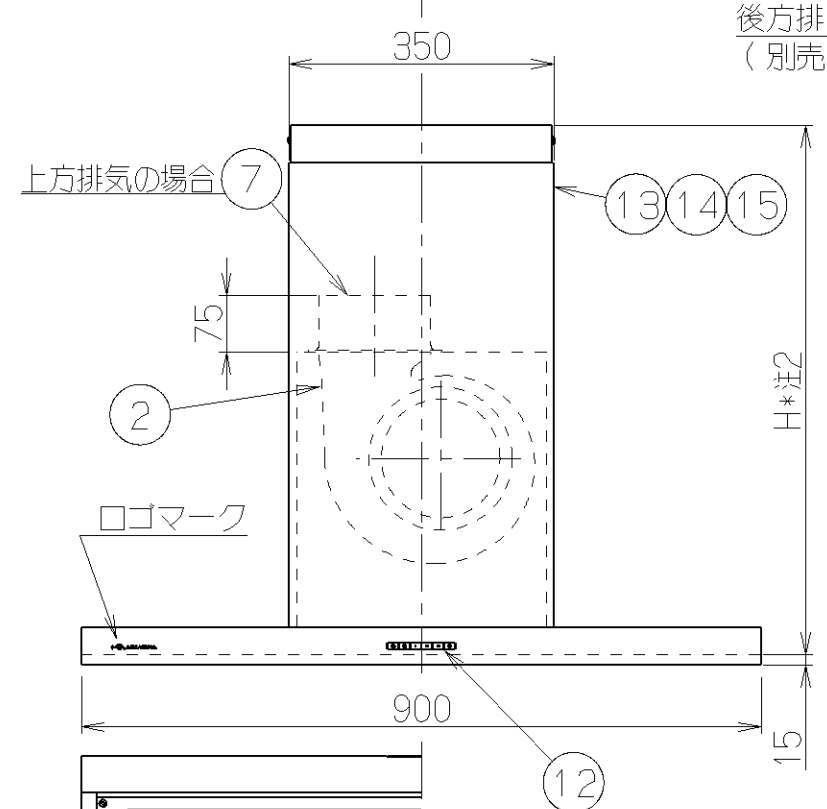
座付木ねじ (φ5x45)	-----	6本
排気口	-----	1個
オイルトレイ	-----	1個
ソフトテープ	-----	1個
ブッシュ	-----	2個

注) 1. 排気方向は上方・後方排気です。(後方排気の場合は別売のL形ダクトを使用)  
 2. ダクトカバーは型名によって寸法が異なります。(ダクトカバー寸法一覧参照のこと)  
 3. 型名の「\*」には色記号が入ります。  
 4. 品番⑬ダクトカバー(FEDD-515\*AJ)の場合、別売L形ダクトは使用できません。



主要部品一欄表

品番	部品名	材質	表面処理	色調
1	本体	ステンレス	No, 4仕上相当	
		亜鉛めっき鋼板	ポリエステル塗装	表題欄による
2	ケーシング	亜鉛めっき鋼板	一部ファンシーグリーン仕上	
3	モータ	4極コンデンサ誘導電動機E種		
4	ファン	亜鉛めっき鋼板	ファンシーグリーン仕上(シロココファン)	
5	誘導カートリッジ	亜鉛めっき鋼板	フッ素塗装	シルバーメタリック
6	リモコン受信部	【専用調理機器と連動可】		
7	排気口	亜鉛めっき鋼板	逆風防止シャッター付	*付属品
8	電源コード	プラグ付ビニル平形コード	0.75mm <sup>2</sup> ・2心	
9	照明装置	ミニハロゲン電球	定格12V・10W(口金:G4)	2ヶ付き
10	オイルトレイ	亜鉛めっき鋼板	ファンシーグリーン仕上:黒	*付属品
11	整流板	ステンレス	No, 4仕上相当	
12	スイッチ	切、タイマー、弱、中、強、照明	*タイマー、弱、中、強は照明	
13	ダクトカバー	ステンレス	No, 4仕上相当	*別売品
14		亜鉛めっき鋼板	ポリエステル塗装	表題欄による
15				*別売品
16	L形ダクト	亜鉛めっき鋼板	*別売部品(LD-15)	



(切) (タイマー) (弱) (中) (強) (照明)  
 スイッチ部詳細 (S=1/1)

特性表

型名	定格電圧 (V)	ノッチ	定格周波数 (Hz)	消費電力 (W)	風量 (m³/h)		騒音 (dB)	製品質量 (kg)
					0Pa時	100Pa時		
LUS-901	100	強	50	95	540	435	46	23.5
			60	110	520	450	46	
		中	50	65	370	—	39	
			60	67	320	—	35	
		弱	50	35	190	—	24	
			60	34	170	—	22	

電動機形式 4極コンデンサ誘導電動機 絶縁抵抗 10MΩ以上 (500Vメガー) 耐電圧 AC1000V 1分間 絶縁区分 E種

風量値はJIS C9603 チャンバー法による

LUS-901TBK	テクスチャブラック	1B9013AL
LUS-901MW	ミラーホワイト	1B9013AU
LUS-901TW	テクスチャホワイト	1B9013AM
LUS-901S	ステンレス	1B9013Z5
型名	色調	製品コード
富士工業株式会社		型名 LUS-901
		色調 オリジナル
作成	2007.10.31	尺度 1/10
更新	2007.12.10	三角法
		番 1B90007
		図 製品姿図