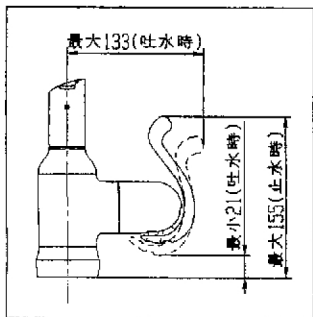
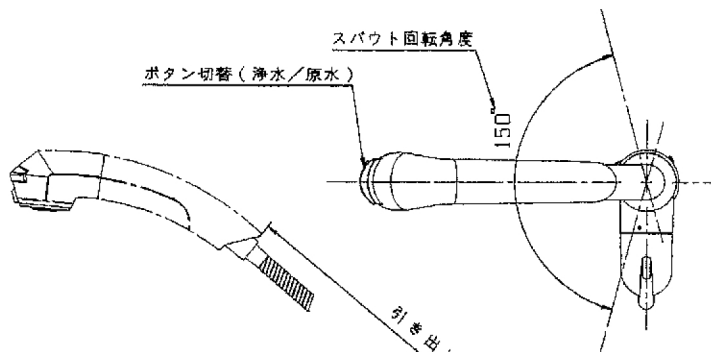
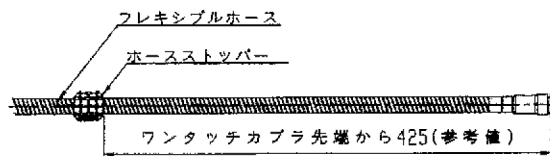
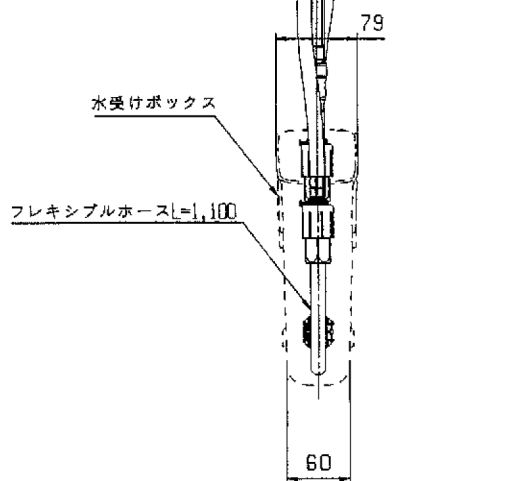
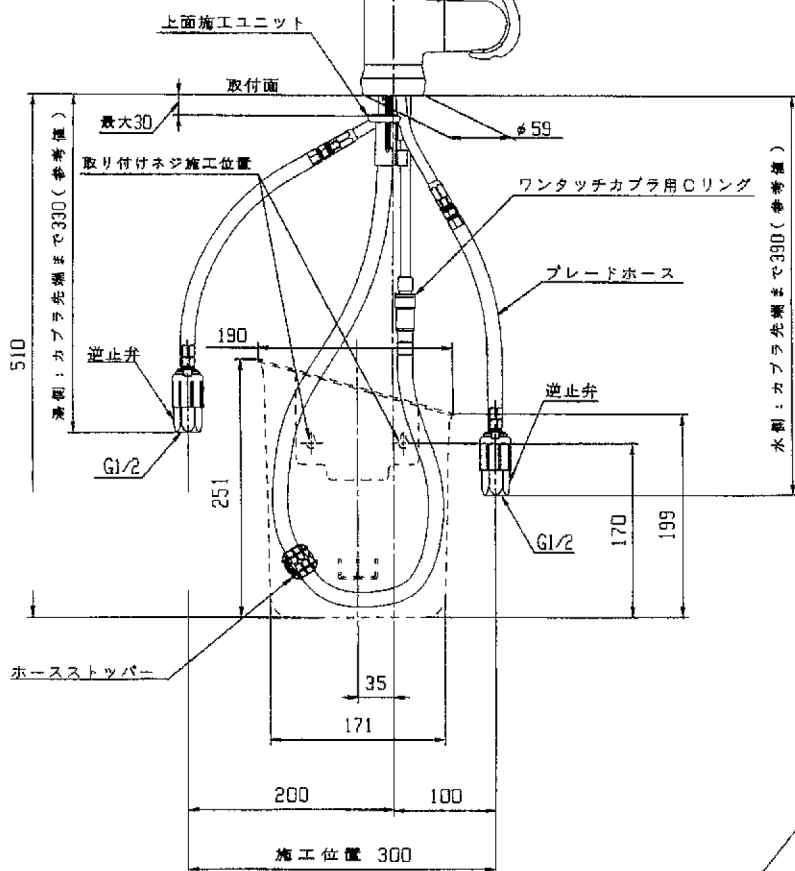
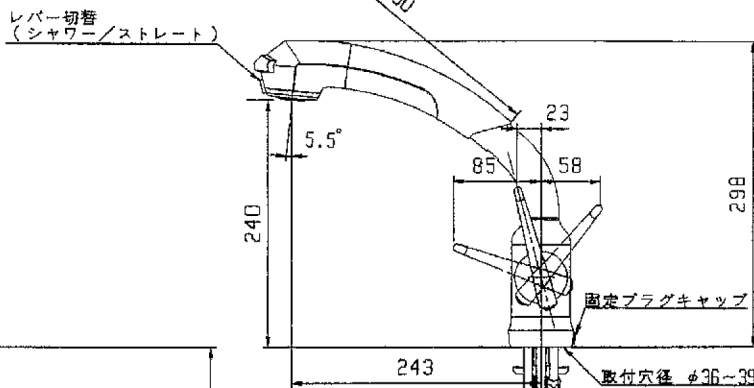


ブレードホース長さ	270mm
フレキシブルホース長さ	1,100mm
水受けBOXタイプ	壁掛けタイプ
水受けBOX施工位置	横向き
水撃防止器	セラミックバルブ内蔵
備考	



レバーハンドル部詳細図



※ホースストッパーの取り付け位置

			名称	台付シングルレバー混合栓13(シャワー)	承認
			図面番号	D02-015-075-01	検図
			仕様NO	JB1041BF1N-04	設計
					日付 08.08.03
変更No	日付	変更内容及び理由	担当	●●● sanwacompany	
				尺度 1:5	