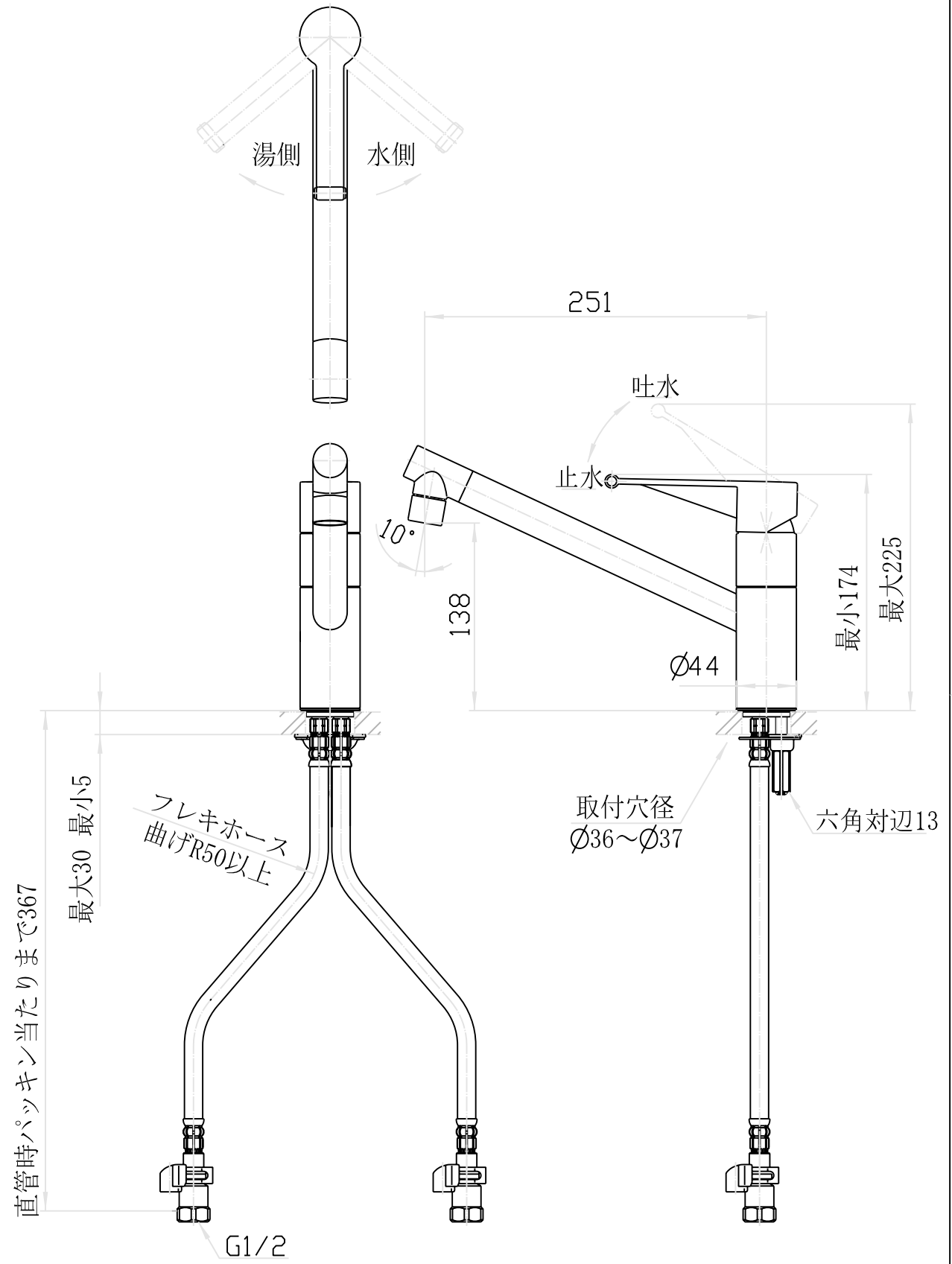


図番



備考	JIS ナット締付工具 : R356 吐水口は回転式 (120°)						
品名	シングルワンホール 混合栓	尺度	承認	検図	製図	設計	第三角法
品番	K875JDV	1 : 4					株式会社 三栄水栓製作所