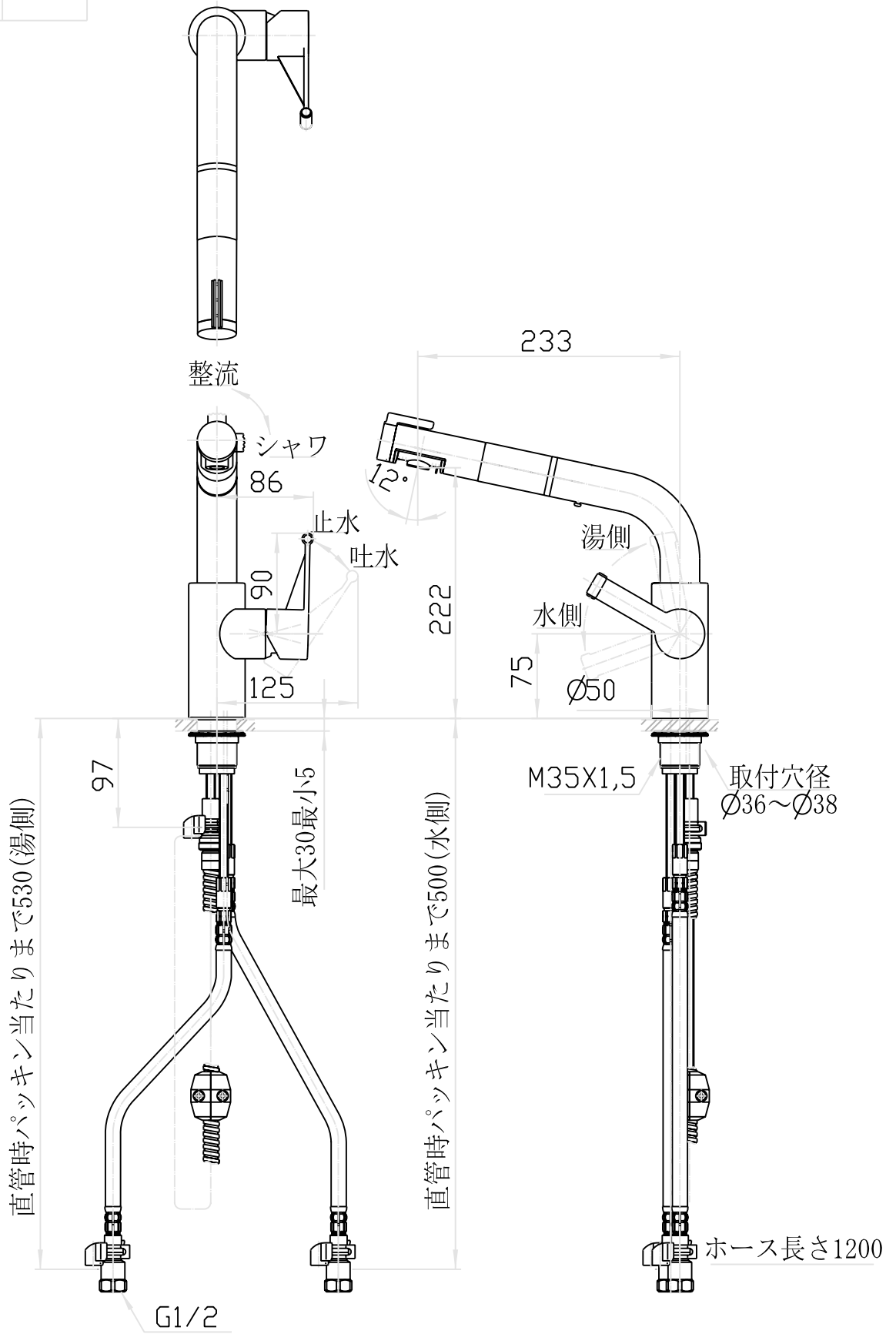


図番



備考	JIS 吐水口は回転式(120°)						
品名	シングルワンホール スプレー混合栓(流し用)	尺度	承認	検図	製図	設計	第三角法
品番	K8752JV	1 : 5					株式会社 三栄水栓製作所