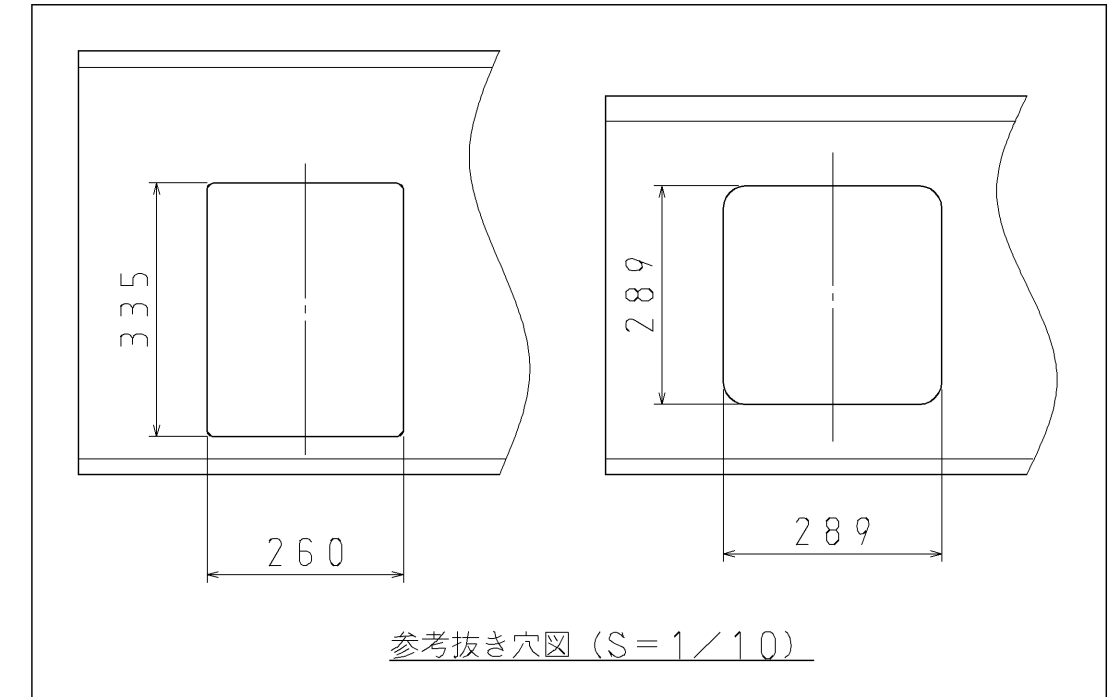


		仕様
定格	電圧	単相100V
	周波数	50-60Hz
	消費電力	1300W
ヒーター		1300W
操作方法	電源スイッチ	タッチキー式
	操作部 (火力調節)	タッチキー式
安全機能		電源自動オフ、切り忘れ防止、空焼き自動オフ、揚物そり鍋検知、温度過昇防止、鍋なし自動オフ、高温注意ランプ
調理モード	火力調節	7段階 (約80~1300W)
	揚げ物温度調節	7段階 (140~200℃)
外観	トッププレート	ステンレス
	ヒーター部	結晶化ガラス (ホワイト)
重量		約3.4kg
付属品		取扱説明書、設置工事説明書
コンセント		125V 15A 2極コンセント <input type="checkbox"/>



メーカー名：松下電器産業株式会社		シリーズ：	
日付：07年 6月21日 尺度：1/5 (1/10) /		製品名	CH-11BSW
		製品名	1口IH
サンウエーブ工業株式会社		図番	WKC40055A

注) 1. 天板厚さ0.5~30mmまで対応可能です。