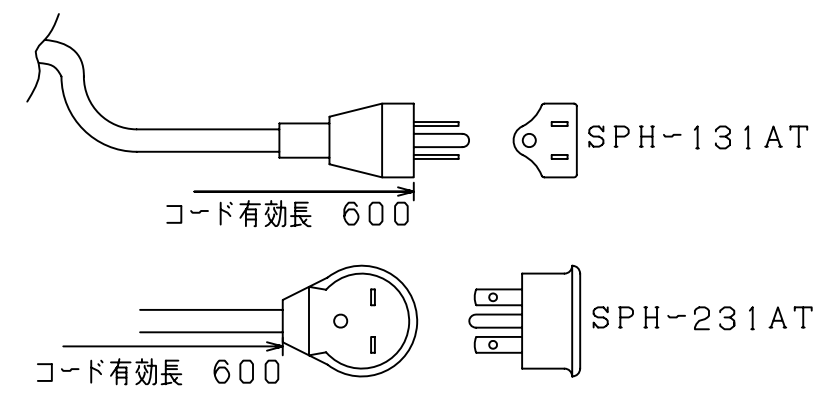
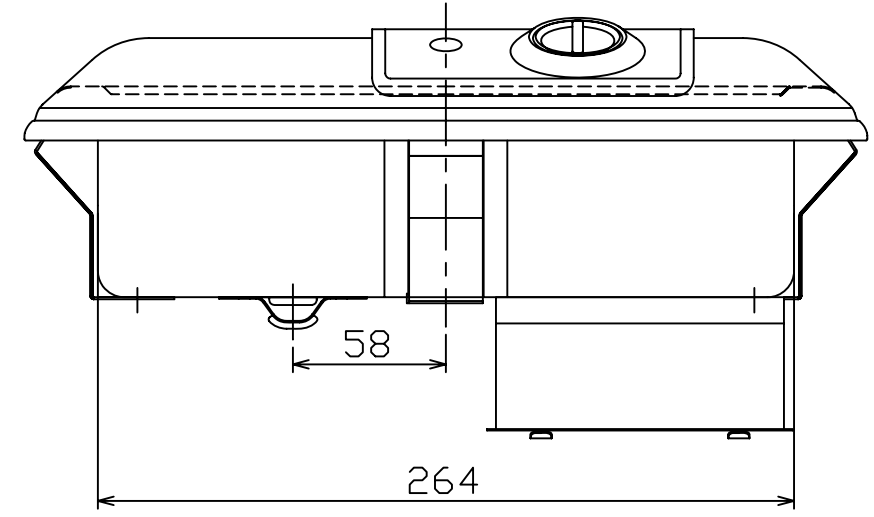
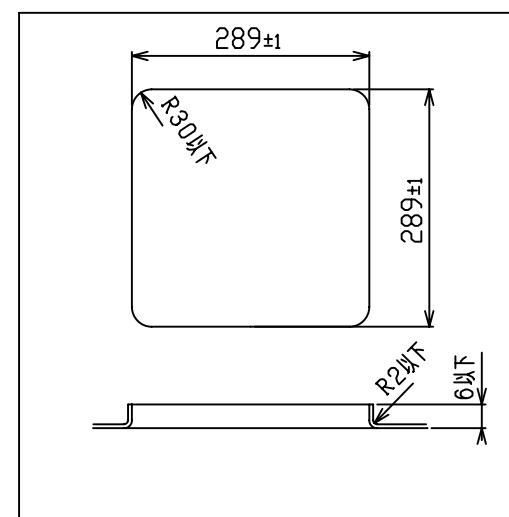


操作パネル(1/2)



■ 取付開口寸法



■ 仕様

形名	SPH-131AT	SPH-231AT
定格	100V~1300W	単相200V~1500W
大きさ	幅320×奥行334×高さ159	
重さ	約3.5kg	
ヒーター消費電力	約128W~1300W 6段階調節	約135W~1500W 6段階調節
コード	2.0mm <sup>2</sup> 3心キャブタイヤコード 長さ0.6m	
差込みプラグ	接地形2極 15A・125V	接地形2極 15A・250V
安全機能	ヒーターに自動OFF機能(通電操作後45分で自動OFF)	

形名	SPH-131AT・231AT	尺度	1/3	
品名	1口クッキングヒーター	単位	mm	
<b>SNK</b> 三化工業株式会社			作成	H11.8